

REOBLIKAN'I MADAGASIKARA
Fitiavana- Tanindrazana -Fandrosoana

**MINISTERE DEVELOPPEMENT NUMERIQUE, DE LA TRANSFORMATION DIGITALE, DES POSTES
ET DES TELECOMMUNICATIONS**
(MNDPT)

**AUTORITE DE REGULATION DES TECHNOLOGIES
DE COMMUNICATION**
(ARTEC)

DOSSIER D'APPEL D'OFFRES OUVERT

N° 2023/005- ARTEC/DG/PRMP/AOO

Lancé le 23 Novembre 2023

OBJET : FOURNITURE DE DIVERS MOBILIERS DE BUREAU DE L'ARTEC

Financement : Ressources Propres Internes (RPI)
Imputation budgétaire : 21840

SOMMAIRE GENERAL

PREMIERE PARTIE : PROCEDURE D'APPEL D'OFFRES

1.1. - Instructions aux candidats

1.2. - Données Particulières de l'Appel d'Offres (DPAO)

1.3. - Formulaires de soumission

A. – Modèles de fiches de renseignements

- A1 - Identification du Candidat
- A2 - Capacités techniques
- A3 - Capacités financières
- A4 - Antécédents du Candidat pour des marchés de même nature

B. – Modèle d'attestation du fabricant (non applicable)

C. – Modèles de garantie :

- C1 - Modèle de garantie bancaire
- C2 - Modèle de caution personnelle et solidaire

DEUXIEME PARTIE : MARCHE

2.1. - Acte d'Engagement : à compléter par le(s) candidat(s)

ANNEXES A COMPLETER PAR LE CANDIDAT :

- Annexe 1 : Cadre de bordereaux des prix
- Annexe 2 : Etat des sommes versées à des tiers

2.2. Cahier des Prescriptions Spéciales

- Cahier des Clauses Administratives Particulières (CCAP),

- Annexe 1 : Modèle de garantie bancaire de bonne exécution
- Annexe 2 : Modèle de caution personnelle et solidaire de bonne exécution
- Annexe 3 : Modèle de garantie bancaire de restitution d'avance
- Annexe 4 : Modèle de Caution Personnelle et solidaire de restitution d'avance

- Spécifications Techniques

- Annexe 1 : Liste des Fournitures et calendrier de livraison
- Annexe 2 : Catalogue et Prospectus

2.3. Cahier des Clauses Administratives Générales applicable aux marchés publics de fournitures et de Prestations de Services Courants

MARCHE PUBLIC DE FOURNITURES

DOSSIER D'APPEL D'OFFRES

PREMIERE PARTIE : PROCEDURE D'APPEL D'OFFRES

1.1. INSTRUCTIONS AUX CANDIDATS

Les Instructions aux Candidats constituent un document non contractuel qui a pour objet d'indiquer aux Candidats les règles générales à suivre pour préparer et déposer des offres conformes aux conditions fixées par le Code des Marchés Publics. Ce document fournit des renseignements sur les modalités de préparation et de remise des offres, l'ouverture des plis, l'évaluation des offres et l'attribution du marché. Il ne peut en aucun cas être modifié. Les changements requis pour tenir compte du contexte propre à chaque marché figurent dans les Données Particulières de l'Appel d'Offre (DPAO) qui complètent les présentes Instructions.

Les questions relatives aux droits et obligations des parties lors de l'exécution du Marché, ne sont pas traitées par les Instructions aux Candidats mais le sont dans les Cahiers des Clauses Administratives Générales et le Cahier de Prescriptions Spéciales du Marché. Les Instructions aux Candidats deviennent donc caduques une fois le Marché signé.

INSTRUCTIONS AUX CANDIDATS

INTRODUCTION

Le texte ci-après décrit les règles générales à suivre par les Candidats pour répondre aux appels d'offres de fournitures. Les modifications et ajouts requis pour tenir compte des éléments spécifiques à chaque appel d'offres et des options prises par l'Acheteur sont précisés dans les Données Particulières de l'Appel d'Offres (**DPAO**) qui font partie des présentes Instructions.

Dans le présent Dossier d'Appel d'Offres :

- « **Acheteur** » signifie l'Autorité Contractante achetant les fournitures et les services connexes, qui sont identifiées dans les DPAO.
- « **Attributaire** » le Candidat en faveur duquel une décision d'attribuer le Marché a été prise par la Personne Responsable des Marchés Publics, sur proposition de la Commission d'Appel d'Offres.
- « **Achèvement** » signifie la prestation complète des Services Connexes par le Fournisseur, conformément aux modalités stipulées dans le Marché.
- « **CCAG** » signifie le Cahier des Clauses Administratives Générales applicable aux marchés de fournitures et de prestations de services courants.
- « **CCAP** » signifie le Cahier des Clauses Administratives particulières inclus dans le Cahier des Prescriptions Spéciales, dérogeant aux clauses du CCAG ou le complétant.
- « **CPC** » signifie le Cahier des Prescriptions Communes réunissant l'ensemble des clauses techniques qui s'appliquent aux fournitures et services connexes de même nature.
- « **CPS** » signifie le Cahier des Prescriptions Spéciales visé à l'article 31 du Code des Marchés Publics, comprenant le Cahier des Clauses Administratives Particulières et les Spécifications Techniques sauf lorsqu'en raison de son importance et de sa nature, le Marché ne justifie pas l'établissement de deux documents distincts.
- « **Documents Contractuels** » désigne les documents visés dans l'Acte d'Engagement, y compris les avenants éventuels aux dits documents.
- « **Candidat** » signifie toute personne physique ou toute personne morale privée ou publique, admise à présenter une offre.
- « **Fournisseur** » signifie le titulaire du Marché qui a été approuvé et lui a été notifié.
- « **Fournitures** » signifie tous les produits, matières premières, machines et matériels et/ou tous autres matériaux que le Fournisseur est tenu de livrer à l'Acheteur en exécution du Marché, que ces biens fassent l'objet d'achat, de prise en crédit -bail, de location ou de location - vente.
- « **Jour** » désigne un jour calendaire.
- « **Marché** » signifie l'Acte d'Engagement signé par le Fournisseur et accepté par l'Acheteur ainsi que l'ensemble des Documents Contractuels visés dans ledit Acte d'Engagement, y compris toutes les pièces jointes, annexes et tous les documents qui font partie des Documents Contractuels par voie de référence.
- « **Personne Responsable des Marchés Publics ou PRMP** » signifie la personne habilitée à signer le Marché au nom de l'Acheteur conformément à l'article 5.II du Code des Marchés Publics ou la personne physique qu'elle désigne pour la représenter lors de l'exécution du Marché.
- « **Services Connexes** » désigne les services afférents à la fourniture des biens, tels que l'assurance, l'installation, le montage, la formation et la maintenance initiale, le transport non compris dans le prix des fournitures selon l'Incoterm applicable, ainsi que toute obligation analogue du Fournisseur dans le cadre du Marché.

Si le contexte l'exige, le singulier désigne le pluriel, et vice versa.

Le terme « par écrit » signifie communiqué sous forme écrite par tout moyen assurant un accusé de réception ayant valeur probante.

1 - ACHETEUR ET OBJET DE L'APPEL D'OFFRES

L'Acheteur figurant en tête du Dossier d'Appel d'Offres et dont les coordonnées sont précisées dans les **DPAO** organise la présente procédure en vue d'acquérir les Fournitures et Services Connexes décrits dans les **DPAO** et dans les Spécifications Techniques du Cahier des Prescriptions Spéciales (CPS), qui fait partie du Dossier d'appel d'Offres.

1.1. - Lots et variantes

Les **DPAO** précisent :

- si l'appel d'offres porte sur plusieurs lots et, dans l'affirmative, si les Candidats peuvent soumissionner à un ou plusieurs lots ou uniquement à la totalité des lots;
- si les variantes sont autorisées.

1.2. - Marchés à commandes

Lorsqu'il s'agit d'un marché à commandes permettant à l'Autorité contractante d'acheter des Fournitures selon ses besoins, les quantités minimales et maximales qui peuvent être achetées sont précisées par le CCAP.

La durée du marché, qui ne peut dépasser trois ans, est indiquée dans les **DPAO**. L'attribution du marché est effectuée sur la base des quantités considérées comme nécessaires au cours de la première année du marché.

2 - GROUPEMENTS

Plusieurs Candidats peuvent se grouper pour présenter leur offre et exécuter le marché en commun, soit sous forme de groupement solidaire dans lequel chacun des Candidats membres du groupement est engagé pour la totalité du marché, soit sous forme de groupement conjoint dans lequel chacun des Candidats membres du groupement s'engage à exécuter le ou les lots qui sont susceptibles de lui être attribués.

Quelle que soit la forme du groupement l'un des Candidats membre du groupement doit être désigné dans l'Acte d'Engagement comme mandataire pour représenter l'ensemble des membres vis-à-vis de l'Acheteur, et coordonner les prestations des membres du groupement.

L'Acte d'Engagement est signé soit par l'ensemble des entreprises groupées, soit par le mandataire s'il justifie des habilitations nécessaires pour représenter les Candidats au stade de la passation du marché.

Lorsque le marché ne comporte qu'un seul lot, les Candidats ne peuvent se grouper que sous forme de groupement solidaire, chacun d'eux étant responsable pour la totalité du marché. Dans ce cas, l'Acte d'Engagement indique l'identité de chaque membre du groupement, le montant total du marché et l'ensemble des prestations que les membres du groupement s'engagent solidairement à réaliser.

Dans le cas de marchés comportant plusieurs lots les **DPAO** précisent le cas échéant si les membres du groupement sont solidaires ou seulement conjoints. En cas de groupement conjoint, l'Acte d'Engagement est un document unique qui indique l'identité des membres du groupement et le montant et la répartition détaillée des Fournitures ou Services Connexes que chacun des membres du groupement s'engage à exécuter.

3 – FRAUDE ET CORRUPTION

3.1. – Respect du code d'éthique des marchés publics

Conformément aux dispositions du Code d'Ethique des Marchés Publics, les Candidats et les titulaires de marchés publics s'engagent expressément à faire preuve d'intégrité, d'honnêteté, de diligence, de transparence et de confidentialité en répondant notamment avec exactitude et objectivité aux renseignements sollicités par tout organe de la commande publique.

Tout Candidat s'engage expressément à renoncer à toute pratique de quelque nature que ce soit de corruption passive ou de trafic d'influence ou de toute autre pratique assimilée à de la corruption et s'interdit en particulier d'octroyer un avantage quelconque, en espèce ou en nature, à un membre du personnel des organes de la commande publique, en vue de l'obtention du Marché ou d'un avantage lors de son exécution.

Les Candidats doivent déclarer toutes les dépenses promises ou payées à des tiers, commissions, courtages, ristournes, vacations, honoraires, gratifications, cadeaux, frais de voyage et de séjour, subventions, mécénat et parrainage, à l'occasion du Marché.

3.2. - Sanctions

Sans préjudice des sanctions pénales applicables, tout manquement aux dispositions du Code d’Ethique de la part d’un Candidat ou du titulaire du Marché peut entraîner, conformément à l’Article 22 du Code d’Ethique des Marchés Publics, une exclusion du Candidat de la participation aux marchés publics de cinq ans maximums et, si le marché lui a été attribué, la résiliation de celui-ci à ses torts et griefs.

4 – ENTREPRISES NON ADMISES A CONCOURIR

Conformément à l’article 9 du Code des Marchés Publics ne sont pas admis à concourir aux marchés publics :

- Les personnes physiques ou morales en état de liquidation judiciaire et les personnes physiques dont la faillite personnelle a été prononcée ;
- Les personnes physiques ou morales admises en règlement judiciaire qui ne peuvent justifier qu’elles ont été habilitées à poursuivre leur activité.
- Les personnes physiques ou morales qui n’ont pas souscrit à leurs obligations fiscales ou para fiscales à la date limite fixée pour la remise des offres.
- Les entreprises dans lesquelles la Personne Responsable des Marchés Publics ou les membres de la Commission d’Appel Offres possèdent des intérêts financiers ou personnels directs de quelque nature que ce soit.
- Les entreprises affiliées aux prestataires de service ayant contribué à préparer tout ou partie des Dossiers d’Appel d’Offres ou de consultation.
- les personnes physiques ou morales qui ont fait l’objet d’exclusion temporaire ou définitive résultant d’une infraction au Code Pénal ou prononcée par l’Autorité de Régulation des Marchés Publics pour atteinte à la réglementation des marchés publics.

5 - COMPOSITION DU D.A.O, DEMANDE D'ECLAIRCISSEMENTS, MODIFICATIONS

5.1. - Composition du Dossier d'Appel d'Offres

Le Dossier d’Appel d’Offres comprend deux parties qui se composent des pièces suivantes :

Première partie : Appel d'offres

1.1 Instructions aux Candidats

1.2 Données Particulières de l’Appel d’Offres (**DPAO**)

1.3 Formulaires de soumission comprenant :

- Les modèles de fiches de renseignements relatives à la situation juridique, aux capacités techniques et financières du Candidat, requis conformément aux **DPAO** en fonction de la nature juridique du Candidat et du montant du Marché ;
- le modèle d’autorisation du fabricant, lorsqu’il est requis;
- le modèle de garantie de soumission, lorsqu’une telle garantie est requise.

Deuxième partie : Marché

2.1 le formulaire d’Acte d’Engagement et ses annexes;

2.2 le Cahier des Prescriptions Spéciales (CPS), comprenant le Cahier des Clauses Administratives Particulières (CCAP) et les Spécifications Techniques et leurs annexes;

2.3 le Cahier des Clauses Administratives Générales applicable aux marchés publics de fournitures et de prestations de service courants (CCAG);

2.4 le Cahier des Prescriptions Communes (CPC) applicable, le cas échéant, à la catégorie de fourniture concernée;

2.5 les pièces diverses, telles que plans, études préalables, prototypes, photos, que l’Acheteur souhaite rendre contractuelles.

5.2. - Demande d'éclaircissements sur le DAO

Tout Candidat désirant obtenir des éclaircissements sur le Dossier d’Appel d’Offres peut en faire la demande par écrit à la Personne Responsable des Marchés Publics ou à son représentant désigné dans les **DPAO** dans un délai minimum précédant la date limite de remise des offres, indiqué dans les **DPAO**. Le représentant de la Personne Responsable des Marchés Publics répond par écrit à toute demande d’éclaircissement dans un délai précédant la date limite de remise des offres, indiqué dans les **DPAO**. Une copie de la réponse de la Personne Responsable des Marchés Publics ou de son représentant, indiquant la question posée mais ne mentionnant pas son auteur, est adressée à tous les Candidats ayant acheté ou reçu le Dossier d’Appel d’Offres.

5.3. - Modifications

A tout moment avant la date fixée pour la remise des offres, l'Acheteur peut modifier le Dossier d'Appel d'Offres en communiquant par écrit un additif à tous les Candidats qui ont acheté ou reçu le Dossier d'Appel d'Offres. Ces derniers accuseront réception de chacune des modifications à l'Acheteur et devront alors répondre sur la base du dossier modifié sans pouvoir n'élever aucune réclamation à ce sujet.

Pour donner aux Candidats suffisamment de temps pour tenir compte de la modification dans la préparation de leurs offres, l'Acheteur pourra reporter, autant que nécessaire, la date limite de remise des offres.

6 – PREPARATION DES OFFRES

6.1. - Frais

Le Candidat supportera tous les frais afférents à la préparation et à la présentation de son offre, et l'Acheteur n'est en aucun cas responsable de ces frais ni tenu de les régler, quels que soient le déroulement et l'issue de la procédure d'appel d'offres.

6.2. - Contenu des offres

Le dossier à remettre par les Candidats comprendra les pièces suivantes :

1° L'Acte d'Engagement et ses annexes, daté et signé par le Candidat (ou les Candidats groupés) ou leurs représentants habilités indiquant en particulier le prix de l'offre et les délais d'exécution. L'Acte d'Engagement est établi en utilisant le cadre d'Acte d'Engagement figurant au 2.1 du présent Dossier d'Appel d'Offres.

2° Les fiches de renseignements et document attestant la capacité et les qualifications juridique, technique et financière du Candidat, ainsi que, le cas échéant, l'attestation du fabriquant conformément à l'Article 6.3 ci-après.

3° Les documents prouvant que les Fournitures se conforment aux spécifications techniques, comme indiqué à l'article 6.4 ci-dessous.

4° Le Cahier des Prescriptions Spéciales (CPS) et ses Annexes paraphé et accepté sans réserve ou la mention dans l'Acte d'Engagement de l'acceptation sans réserve de l'ensemble de ses dispositions ;

5° Si elle est requise par les DPAO, une garantie de soumission, établie conformément au cadre figurant à la section 1.3. « Formulaire de soumission » ;

6° Tout autre document spécifié par les DPAO.

6.3. - Capacité et qualifications des Candidats

Conformément à l'article 8 du Code des Marchés Publics, chaque Candidat doit produire les documents démontrant qu'il a les capacités juridiques, techniques et financières nécessaires, ainsi que l'expérience requise, pour exécuter le Marché si son offre est acceptée. A cette fin, chaque Candidat complète les fiches de renseignements et attestations spécifiés par les **DPAO**, dont les modèles figurent à la section 1.3. « Formulaire de soumission ».

Les **DPAO** précisent, si nécessaire, les qualifications et exigences particulières au Marché requises par l'Acheteur, en matière financière, technique ou d'expérience antérieure.

Le Candidat qui ne fabrique ou ne produit pas les Fournitures qu'il offre, soumettra une Autorisation du Fabriquant, en utilisant à cet effet le formulaire type figurant à la section 1.3. « Formulaire de soumission », pour attester du fait qu'il a été dûment autorisé par le fabriquant ou le producteur des Fournitures pour fournir ces dernières en République de Madagascar.

Les Candidats fournissent, le cas échéant, tout autre document susceptible de démontrer qu'ils disposent des capacités requises, telles que brochures, plaquettes, documentation :

En cas de groupement les documents et informations suivants doivent être fournis :

- Les informations concernant tous les Candidats pour chaque membre du groupement ;
- Une copie certifiée conforme du contrat de groupement ou une lettre d'intention de chaque membre attestant son engagement à constituer un groupement en cas d'attribution du Marché ;
- Un document signé de tous les membres du groupement désignant le mandataire commun habilité à les représenter.

6.4. - Documents attestant la conformité des Fournitures au DAO

6.4.1. - Conformité aux normes, spécifications et références requises

Pour établir la conformité des Fournitures et Services Connexes au Dossier d'Appel d'Offre, le Candidat fournira, dans le cadre de son offre, des documents établissant que les Fournitures sont conformes aux spécifications et normes indiquées dans les Spécifications Techniques du Cahier des Prescriptions Spéciales.

Ces documents peuvent consister dans des prospectus, dessins ou données. Ils comprendront une description détaillée des principales caractéristiques techniques et de performance des Fournitures et Services Connexes, démontrant qu'ils correspondent pour l'essentiel aux Spécifications Techniques et, le cas échéant, une liste des divergences et réserves par rapport aux dispositions des Spécifications Techniques.

Les normes qui s'appliquent aux modes d'exécution, procédés de fabrication, équipements et matériels, ainsi que les références à des noms de marque ou à des numéros de catalogue spécifiés par les Spécifications Techniques du Cahier des Prescriptions Spéciales ne sont mentionnés qu'à titre indicatif et n'ont pas un caractère restrictif. Le Candidat peut leur substituer d'autres normes de qualité, noms de marque et/ou d'autres numéros de catalogue, pourvu qu'il établisse à la satisfaction de l'Acheteur que les normes, marques et numéros ainsi substitués sont substantiellement équivalents ou supérieurs aux spécifications techniques.

6.4.2. - Informations concernant la maintenance des Fournitures

Si le **DPAO** le spécifie, le Candidat fournira également une liste donnant tous les détails, y compris les sources d'approvisionnement disponibles et les prix courants des pièces de rechange, outils spéciaux, etc., nécessaires au fonctionnement correct et continu des Fournitures depuis le début de leur utilisation par l'Acheteur et pendant une période d'utilisation indiquée par les **DPAO**.

6.5. - Délai de validité des offres

Le délai de validité des offres à compter de la date limite de remise des offres est fixé par les **DPAO**. Une offre valable pour une période plus courte sera considérée comme non conforme et rejetée.

Exceptionnellement, avant l'expiration de la période de validité des offres, la PRMP peut demander aux Candidats de proroger le délai de validité de leurs offres. La demande et les réponses seront formulées par écrit. S'il est demandé une garantie de soumission, sa validité sera prolongée pour une durée correspondante. Un Candidat peut refuser de proroger la validité de son offre sans perdre sa garantie. Un Candidat qui consent à cette prorogation ne se verra pas demander de modifier son offre, ni ne sera autorisé à le faire. Dans le cas de marché à prix ferme, le prix du Marché pourra être actualisé en prenant en compte le délai initial de validité. L'évaluation des offres sera basée sur le prix de l'offre sans prise en considération de l'actualisation susmentionnée.

6.6. - Prix de l'Offre

6.6.1. Contenu et décomposition des prix

a) Contenu des prix :

Le prix de l'offre indiqué dans l'Acte d'Engagement tient compte de toutes les charges et sujétions relatives à la livraison des Fournitures et à la réalisation des Services Connexes objet du Marché, hors tout rabais éventuel, est indiqué dans l'Acte d'Engagement.

Les éventuels rabais inconditionnels et leur méthode d'application sont mentionnés distinctement dans l'Acte d'Engagement.

Sous réserve de dispositions différentes des **DPAO** et du CCAP, tous les droits, impôts et taxes payables par le Fournisseur au titre du Marché, ou à tout autre titre, évalués au quinzième jour précédant la date limite fixée pour la remise des offres seront inclus dans les prix.

Les prix proposés dans les formulaires de bordereaux des prix pour les Fournitures et Services Connexes, seront établis sur la base des termes commerciaux, tels que définis dans les Incoterms 2000, sauf stipulations différentes des **DPAO** et du CPS. Les termes commerciaux de livraison applicables sont spécifiés par les **DPAO**.

b) Décomposition du prix

Les prix sont établis sur la base des cadres de bordereau de prix annexés au cadre d'Acte d'Engagement et des quantités mentionnées sur la liste des Fournitures et, le cas échéant, sur la liste des Services Connexes annexés au CPS. Les Candidats doivent effectuer toutes les vérifications et apporter les compléments qu'ils jugent nécessaires à ces cadres. Les bordereaux de prix dûment complétés, datés et signés sont annexés à l'Acte d'Engagement.

Dans le cas où le Marché est décomposé en lots, tous les lots et articles figurant sur la liste des Fournitures et la liste des Services Connexes devront faire l'objet de bordereaux de prix distincts.

c) Prix unitaires et prix forfaitaires

Dans le cas d'un marché à prix forfaitaire, le prix proposé par le Candidat, mentionné dans l'Acte d'Engagement est fixé globalement pour les Fournitures et Services Connexes à exécuter, sans prendre en compte la différence éventuelle entre les quantités estimées figurant sur liste des Fournitures et, le cas échéant, sur la liste des Services Connexes, et les quantités réellement livrées ou exécutées. Les prix unitaires du Bordereau de prix peuvent être utilisés pour la livraison de Fournitures ou la réalisation de Services Connexes supplémentaires éventuellement demandées par l'Acheteur.

Dans le cas d'un marché à prix unitaire le montant du marché résulte de l'application des prix unitaires du bordereau de prix aux quantités réellement livrées ou exécutées.

Le Marché peut comporter une combinaison de prix unitaires et de prix forfaitaires.

d) Sous - traitants

Que des sous-traitants soient désignés ou non par le marché, le Candidat devra indiquer dans l'Acte d'Engagement le montant des Fournitures ou des Services Connexes qu'il envisage de sous-traiter et par différence avec son offre, le montant maximal de la créance qu'il pourra présenter en nantissement. Le Candidat indique en Annexe à l'Acte d'Engagement toutes indications sur l'identité des sous-traitants à agréer lors de l'attribution et de la notification du Marché et la part de marché qui leur serait attribuée à payer directement.

6.6.2. Caractère ferme ou révisable des prix

Les **DPAO** indiquent si les prix sont fermes ou révisables. Dans le cas de prix fermes, les prix offerts par le Candidat seront fermes pendant toute la durée d'exécution du Marché par le Candidat et ne pourront varier en aucune manière. Une offre assortie d'une clause de révision des prix sera considérée comme non conforme et sera écartée. Les prix fermes peuvent être actualisés.

Les prix seront révisables selon la formule annexée au Cahier des Clauses Administratives Particulières (CCAP) du CPS. Cependant, une offre à prix ferme ne sera pas rejetée, mais le coefficient de révision considéré comme égal à l'unité.

6.7. - Monnaie

Les prix seront indiqués en Ariary, sauf stipulations contraires des **DPAO**. Le prix des Fournitures importées et des Services Connexes réalisés en tout ou en partie à l'étranger peut être exprimé en devises étrangères librement convertibles si les **DPAO** le prévoient.

6.8. - Garantie de soumission

Si les **DPAO** le requièrent toutes les offres doivent être accompagnées d'une garantie de soumission dont le montant est fixé dans les **DPAO**.

La garantie de soumission consiste :

- Soit en un cautionnement constitué par un dépôt en numéraire à un compte de dépôt et consignation ouvert auprès du Trésor public, conformément aux dispositions légales et réglementaires en vigueur,
- Soit en un cautionnement consistant en un engagement de caution personnelle et solidaire d'un organisme agréé par le Ministère des Finances ;
- Soit en une garantie bancaire à première demande.

La garantie bancaire ou l'engagement de caution sera conforme aux modèles fixés par Arrêté et figurant dans les Formulaires de soumission. La garantie de soumission demeurera valide jusqu'à une date postérieure de trente (30) jours à la date limite initiale de validité des offres ou postérieure de trente (30) jours à toute nouvelle date limite de validité demandée par l'Acheteur et acceptée par le Candidat.

Toute offre non accompagnée d'une garantie de soumission acceptable sera rejetée par l'Acheteur comme non conforme.

Les garanties de soumission des Candidats non retenus seront restituées dans les plus brefs délais, et au plus tard trente (30) jours après l'expiration du délai de validité des offres.

La garantie de soumission de l'attributaire du Marché sera libérée dès que ce dernier aura fourni la garantie de bonne exécution requise.

La garantie de soumission peut être saisie :

- si le Candidat retire son offre durant la période de validité ; ou
- si le Candidat n'accepte pas les corrections des erreurs de calcul de son offre, effectuées conformément à l'article 9.3 ci-dessous, alors que cette offre serait acceptée par l'Acheteur sur la base de ces corrections; ou
- si le candidat, s'étant vu notifié l'acceptation de son offre par l'Acheteur pendant la période de validité des offres, manque ou refuse de signer le marché, ou
- si l'Attributaire du Marché ne parvient pas, dans les délais fixés, à fournir la garantie de bonne exécution requise.

6.9. - Langue

L'offre ainsi que toute la correspondance et tous les documents concernant la soumission, échangés entre le Candidat et l'Acheteur seront, sauf indication différente des **DPAO**, rédigés en langue française. Les documents complémentaires fournis par le Candidat dans le cadre de la soumission peuvent être rédigés dans une autre langue que la langue de la soumission, à condition d'être accompagnés d'une traduction des passages pertinents pour la compréhension de l'offre, auquel cas, aux fins d'interprétation de l'offre, la traduction fera foi.

7 - REMISE DES OFFRES

7.1. - Forme des plis

Les offres seront remises en un original et en autant de copies que fixé par les **DPAO** dans autant d'enveloppes sous pli fermé portant la mention "ORIGINAL" ou "COPIE" selon le cas, elles-mêmes placées dans une enveloppe extérieure unique cachetée.

L'enveloppe extérieure devra :

- a) mentionner le nom et l'adresse de l'Acheteur conformément aux indications figurant aux **DPAO** ;
- b) comporter l'identification de l'appel d'offres indiqué sur la page de garde des présentes Instructions ainsi que, le cas échéant, les autres identifications requises par les **DPAO** ;
- c) comporter la mention "ne pas ouvrir avant la date et l'heure d'ouverture des plis".

Les enveloppes intérieures devront comporter les mentions ci-dessus ainsi que le nom et l'adresse du Candidat.

Si les enveloppes ne sont pas cachetées et marquées comme stipulé ci-dessus, l'Acheteur ne sera nullement responsable si l'offre est égarée ou ouverte prématurément.

Chaque Candidat ne présentera qu'une offre, à titre individuel ou en tant que membre d'un groupement. Un Candidat qui présente plusieurs offres ou qui participe à plusieurs offres est disqualifié.

7.2. - Lieu, date et heure de la remise des offres

Les offres doivent être reçues par l'Acheteur au lieu, date et heure fixés dans les **DPAO**.

L'Acheteur peut, s'il le juge nécessaire, reporter la date limite de remise des offres en modifiant le Dossier d'Appel d'Offres en application des présentes Instructions, auquel cas, tous les droits et obligations de l'Acheteur et des Candidats régis par la date limite antérieure seront régis par la nouvelle date limite.

Toute offre reçue par l'Acheteur après la date et l'heure limites de remise des offres sera déclarée hors délai, écartée et renvoyée au Candidat sans avoir été ouverte. Toutefois les offres reçues au début de la séance d'ouverture des plis et avant l'ouverture du premier pli sont recevables.

Un Candidat peut retirer, remplacer, ou modifier son offre après l'avoir déposée, par voie de notification écrite, dûment signée par un représentant habilité, accompagnée d'une copie de cette habilitation (pouvoir). La modification ou l'offre de remplacement correspondante doit être jointe à la notification écrite. Toutes les notifications doivent être :

- a) conformes à l'article 7.1. Ci-dessus (sauf pour ce qui est des notifications de retrait qui ne nécessitent pas de copies). Par ailleurs, les enveloppes doivent porter clairement, selon le cas, la mention « RETRAIT », « OFFRE DE REMPLACEMENT » ou « MODIFICATION » ; et
- b) reçues par l'Acheteur avant la date et l'heure limites de remise des offres.

Les offres dont les Candidats demandent le retrait leur seront renvoyées sans avoir été ouvertes.

Aucune offre ne peut être retirée, remplacée ou modifiée entre la date et l'heure limites de remise des offres et la date d'expiration de la validité spécifiée par le Candidat dans l'Acte d'Engagement, ou d'expiration de toute période de prorogation.

7.3. - Remise des offres par voie électronique

Non applicable

8 – OUVERTURE DES PLIS

La Personne Responsable des Marchés Publics ou son représentant procède à l'ouverture des plis à la date et à l'heure limite fixées et au lieu indiqué dans les DPAO pour la remise des offres, en présence des Candidats ou de leurs représentants qui ont souhaité y assister.

8.1. - Ordre d'ouverture des enveloppes

Dans un premier temps, les enveloppes marquées « RETRAIT » seront ouvertes et la décision de retrait annoncée à haute voix. L'enveloppe contenant l'offre faisant l'objet du retrait sera renvoyée au Candidat sans avoir été ouverte. Si l'enveloppe marquée « RETRAIT » ne contient pas le pouvoir confirmant que la signature est celle d'une personne autorisée à représenter le Candidat, l'offre correspondante sera ouverte.

Ensuite, les enveloppes marquées « OFFRE DE REMPLACEMENT » seront ouvertes et annoncées à haute voix et la nouvelle offre correspondante substituée à la précédente, qui sera renvoyée sans avoir été ouverte au Candidat.

Les enveloppes marquées « MODIFICATION » seront ensuite ouvertes et leur contenu lu à haute voix avec l'offre correspondante.

Seules les offres qui ont été ouvertes et annoncées à haute voix lors de l'ouverture des plis seront ensuite considérées.

Aucun retrait d'offre ne sera autorisé, aucun remplacement d'offre ni aucune modification ne sera admise si la notification correspondante du retrait du remplacement ou de la modification ne contient pas une habilitation valide du signataire de ladite notification et si cette notification n'est pas lue à haute voix.

Toutes les autres enveloppes seront ouvertes l'une après l'autre et le nom du Candidat annoncé à haute voix, ainsi que la mention éventuelle d'une modification, le prix de l'offre, y compris tout rabais et toutes variantes éventuelles, l'existence ou l'absence d'une garantie de soumission et tout autre détail que la Personne Responsable des Marchés Publics peut juger utile de mentionner. Seuls les rabais et variantes de l'offre annoncés à haute voix lors de l'ouverture des plis seront soumis à évaluation. Aucune offre ne sera écartée à l'ouverture des plis, excepté les offres hors délai.

8.2. - Procès-verbal d'ouverture des plis

La Personne Responsable des Marchés Publics établira un procès-verbal de la séance d'ouverture des plis, qui comportera au minimum : le nom du Candidat et s'il y a retrait, remplacement de l'offre ou modification, le prix de l'offre, par lot le cas échéant, y compris tous rabais et variante proposés, et l'existence ou l'absence d'une garantie de soumission si elle est exigée. Il sera demandé aux représentants des Candidats présents de signer une feuille de présence ainsi que le procès-verbal de la séance d'ouverture.

Le procès-verbal sera publié par la Personne Responsable des Marchés Publics par voie d'affichage et un exemplaire du procès-verbal sera distribué à tous les Candidats ayant soumis une offre dans les délais.

Ce procès-verbal sera accessible en ligne quand la soumission par voie électronique est permise.

9 - ÉVALUATION ET COMPARAISON DES OFFRES

9.1. - Relations entre les Candidats et l'Acheteur ou la PRMP

Aucune information relative à l'examen, à l'évaluation, à la comparaison des offres, à la vérification de la qualification des Candidats et à la recommandation d'attribution du Marché ne sera donnée aux Candidats ni à toute autre personne non concernée par ladite procédure tant que l'attribution du Marché n'aura pas été rendue publique.

Toute tentative faite par un Candidat pour influencer la Personne Responsable des Marchés Publics lors de l'examen, de l'évaluation, de la comparaison des offres et de la vérification de la qualification des Candidats ou lors de la décision d'attribution peut entraîner le rejet de son offre.

Entre le moment où les plis sont ouverts et celui où le Marché est attribué, la Personne Responsable des Marchés Publics ne peut demander à un Candidat que des éclaircissements permettant une meilleure description et une meilleure compréhension d'une offre conforme sans la modifier.

Aucun éclaircissement apporté par un Candidat autrement qu'en réponse à une demande de la Personne Responsable des Marchés Publics ne sera pris en compte.

Les erreurs arithmétiques découvertes par la CAO ou la Personne Responsable des Marchés Publics lors de l'évaluation des offres peuvent être corrigées conformément aux dispositions de l'article 9.3 ci-après. Aucune modification de prix ni aucun changement substantiel de l'offre ne sera demandé, offerts ou autorisés.

Toute demande d'éclaircissement ou demande de confirmation d'erreurs arithmétiques adressée au Candidat par la Personne Responsable des Marchés Publics, comme la réponse apportée, sont formulées par écrit. Le défaut de réponse du Candidat dans un délai fixé par les **DPAO** est considéré comme une réponse négative ou un refus de répondre.

9.2. - Contrôle de la conformité des offres

Avant d'effectuer l'évaluation détaillée des offres, La Personne Responsable des Marchés Publics établit la conformité des offres.

Dans tous les cas où l'un des documents suivants manquent, l'offre sera rejetée :

- l'Acte d'Engagement dûment signé par le Candidat (ou les Candidats groupés) ou leurs représentants habilités et comportant la mention du prix ou le bordereau de prix dûment complété et signé;
- la garantie de soumission, si elle est requise.

La Personne Responsable des Marchés Publics vérifie que l'offre est conforme pour l'essentiel à toutes les stipulations, spécifications et conditions impératives du Dossier d'Appel d'Offres. Une offre conforme pour l'essentiel ne doit comporter ni réserve, ni divergence ou omission substantielle. Les divergences ou omissions substantielles sont celles :

- qui limitent de manière substantielle la qualité ou les performances des Fournitures et Services Connexes spécifiés dans le Marché ; ou
- qui limitent, d'une manière substantielle et non conforme au Dossier d'Appel d'Offres, les droits de l'Acheteur ou les obligations du Candidat au titre du Marché ; ou
- dont l'acceptation serait préjudiciable aux autres Candidats ayant présenté des offres conformes pour l'essentiel.

Si la Personne Responsable des Marchés Publics établit que l'offre n'est pas conforme pour l'essentiel aux termes et conditions de l'appel d'offres, elle écartera l'offre en question.

9.3. - Corrections des erreurs de calcul

La Personne Responsable des Marchés Publics vérifiera les offres reconnues conformes au Dossier d'Appel d'Offres pour en rectifier les erreurs de calcul éventuelles, de la façon suivante :

- (a) lorsqu'il y a une différence entre les montants en chiffres et en lettres, le montant en lettres fera foi; et
- (b) lorsqu'il y a une incohérence entre le prix unitaire et le prix total obtenu en multipliant le prix unitaire par la quantité, le prix unitaire cité fera foi.
- (c) En cas de discordance constatée dans une offre, les indications portées en lettres sur l'Acte d'Engagement prévaudront sur toutes autres indications de l'offre et les autres montants seront rectifiés en conséquence.
- (d) Dans le cas où des erreurs de multiplication, d'addition ou de report seront constatées dans la décomposition d'un prix global et forfaitaire, le montant de ce prix ne sera pas rectifié pour l'évaluation de l'offre. Toutefois, si le Candidat concerné est sur le point d'être retenu, il sera invité à rectifier cette décomposition pour la mettre en harmonie avec le prix forfaitaire.
- (e) dans le cas de prix unitaires, si une discordance existe entre les prix unitaires que comportent le bordereau des prix unitaires et ceux des listes des Fournitures ou de Services Connexes, les prix du bordereau des prix unitaires prévaudront et les listes de Fournitures ou de Services Connexes seront rectifiées.

Les corrections de l'offre effectuées comme indiqué ci-dessus seront portées à la connaissance du Candidat par la Personne Responsable des Marchés Publics. Après accord écrit du Candidat les montants corrigés engageront le Candidat. Si le Candidat n'accepte pas la correction ainsi effectuée, alors que son offre corrigée lui permettrait d'être Attributaire du Marché, son offre sera rejetée et la garantie de soumission éventuellement constituée sera saisie.

9.4. - Evaluation et comparaison des offres

La Commission d'Appel d'Offre (CAO) compétente évaluera chacune des offres la Personne Responsable des Marchés Publics aura établi, à ce stade de l'évaluation, qu'elle était substantiellement conforme. Pour évaluer une offre, la CAO n'utilisera que les critères et méthodes définis au présent article 9.4. Les modifications, divergences, variantes et autres facteurs qui dépassent les exigences du Dossier d'Appel d'offres ne doivent pas être pris en considération lors de l'évaluation des offres.

9.4.1. Conversion en Ariary

Aux fins d'évaluation et de comparaison, la CAO convertira en Ariary tous les prix des offres exprimés en une autre monnaie, en utilisant le cours vendeur publié par la Banque Centrale de Madagascar, le quinzième jour précédant la date limite fixée pour la remise des offres.

9.4.2. Impôts et provisions

Lors de l'évaluation du prix des offres, la CAO ne prendra pas en compte :

–la TVA applicable en République de Madagascar sur les ventes des Fournitures et des Services Connexes, ni les droits et taxes, y compris la TVA, qui seraient dus en douanes sur les Fournitures importées et directement vendues par le Candidat, en cas d'attribution du Marché au Candidat;

–si le prix est révisable, toute provision éventuelle pour révision des prix pendant la période d'exécution du Marché, lorsqu'elle est prévue dans l'offre.

–les sommes provisionnelles et, le cas échéant, les provisions pour imprévus

9.4.3 Détermination du montant évalué de l'offre.

La CAO déterminera le montant évalué de l'offre en prenant en compte les éléments suivants :

–le prix de l'offre calculé comme indiqué au paragraphe 9.4.1. et 9.4.2. ci-dessus;

–les ajustements apportés au prix pour corriger les erreurs arithmétiques en application de l'Article 9.3 ci-dessus;

–les ajustements du prix imputables aux rabais éventuellement offerts;

–les ajustements effectués pour appliquer la marge de préférence nationale conformément à l'article 9.5 ci-dessous, si les DPAO le prévoit.

–les ajustements résultant de l'utilisation des critères additionnels éventuellement prévus par les **DPAO**.

Lorsque l'appel d'offres porte sur plusieurs lots conformément à l'Article 1 des présentes Instructions et que les Candidats peuvent indiquer séparément leurs prix pour différents lots, la méthode d'évaluation pour déterminer la combinaison d'offres la moins-disant et la possibilité d'attribuer un ou plusieurs lots à plus d'un Candidat est indiqué dans les **DPAO**.

Les variantes techniques proposées, si elles sont permises, seront évaluées conformément aux dispositions des **DPAO**.

9.4.4 Comparaison des offres.

Après évaluation la Personne Responsable des Marchés Publics comparera toutes les offres substantiellement conformes pour déterminer l'offre évaluée la moins-disant, en application des critères mentionnés à l'Article 9.4.3.

9.4.5 Offres anormalement basses ou anormalement hautes

La PRMP peut décider le rejet d'une offre au regard de son caractère anormalement bas ou anormalement haut après avis motivé de la Commission d'Appel d'Offre et après avoir demandé toutes explications pertinentes au Candidat qui a remis l'offre concernée, dans les conditions fixées par le Décret n° 2006-347 du 30 mai 2006.

9.4.6 Vérification a posteriori des qualifications du Candidat ayant présenté l'offre évaluée la moins disant.

La Personne Responsable des Marchés Publics s'assurera que le Candidat retenu pour avoir soumis l'offre évaluée la moins-disant et substantiellement conforme aux dispositions du dossier d'appel d'offres, possède bien les qualifications requises pour exécuter le Marché de façon satisfaisante. Cette détermination sera fondée sur l'examen des pièces attestant les qualifications du Candidat et soumises par lui en application de l'article 6.3 des présentes Instructions.

La Personne Responsable des Marchés Publics s'assurera également que le Candidat est bien admissible à concourir aux marchés publics, conformément à l'article 9 du Code des Marchés Publics et à la déclaration sur l'honneur qu'il a souscrite en lui demandant de produire sans délai les documents attestant sa situation juridique et fiscale précisés par les DPAO.

9.5. - Préférence nationale

Si les **DPAO** le prévoient, une marge de préférence d'un montant égal à un pourcentage qui ne peut dépasser 10% est accordée, aux seules fins d'évaluation et de comparaison des offres, aux Candidats nationaux fournissant des Services Connexes en République de Madagascar ou des Fournitures d'origine nationale.

Les Candidats nationaux devront fournir toutes les pièces permettant d'établir qu'ils répondent aux critères ouvrant droit à une marge de préférence dans la comparaison de leurs offres avec celles des candidats qui ne bénéficient pas de cette préférence.

Ils doivent :

- être enregistrés en République de Madagascar ;
- fournir des Service Connexes ou des Fournitures d'origine nationale répondant aux conditions fixées par les DPAO.

Les groupements d'entreprises nationales et étrangères sont admis à bénéficier de la marge de préférence, à condition que le ou les membres nationaux :

- remplissent individuellement les conditions leur permettant de bénéficier de la préférence ;
- réalisent plus de cinquante (50) pour cent en valeur des fournitures et services, objet du marché ;

Pour appliquer la marge de préférence, la méthode suivante sera utilisée :

- Après conversion des offres en Ariary, les offres conformes seront classées dans les groupes suivants :
 - Groupe A : les offres proposant des fournitures fabriquées en République de Madagascar, pour lesquelles : (i) le coût de la main d'œuvre, des matières premières et des composants originaires du pays de la République de Madagascar représente plus de trente (30) pour-cent du prix EXW des fournitures, et (ii) l'établissement dans lequel ces fournitures seront fabriquées ou assemblées, fabrique ou assemble des fournitures identiques au moins depuis la date de la remise des offres, et
 - Groupe B : toutes les autres offres.
- Aux seules fins d'évaluation et de comparaison des offres, un montant égal à un pourcentage fixé par les **DPAO**, qui ne peut dépasser 10% des montants évalués des soumissions, sera ajouté à toutes les soumissions classées dans le Groupe B.
- Les variantes, lorsqu'elles sont demandées ou autorisées, seront évaluées séparément, et seront sujettes à l'application de la marge de préférence conformément aux dispositions susmentionnées.

10 - ATTRIBUTION ET NOTIFICATION DU MARCHÉ

10.1. - Attribution du Marché

Sur la base du rapport de la CAO, la Personne Responsable des Marchés Publics :

- attribue le Marché au Candidat considéré comme qualifié dont l'offre a été reconnue substantiellement conforme au Dossier d'Appel d'Offres et qui a soumis l'offre évaluée la moins disant, sur la base des critères mentionnés à l'Article 9.4;
- notifie la décision d'attribution au candidat attributaire par tous moyens assurant un accusé de réception ayant valeur probante,
- avise tous les autres candidats du nom de l'attributaire et du rejet de leurs candidatures ou de leurs offres par tous moyens assurant un accusé de réception ayant valeur probante, et leur restitue leur garantie de soumission.

La Personne Responsable des Marchés Publics communique, dans un délai de 20 jours à compter de la réception d'une demande écrite, à tout candidat écarté les motifs du rejet de sa candidature ou de son offre, les caractéristiques et les avantages relatifs à l'offre retenue selon les critères de sélection indiqués aux DPAO, ainsi que le montant du marché attribué et le nom de l'attributaire. La Personne Responsable des Marchés Publics ne peut communiquer les renseignements dont la divulgation serait contraire à la loi ou porterait préjudice aux intérêts commerciaux légitimes d'entreprises.

10.2. - Appel d'offres infructueux

La Personne Responsable des Marchés Publics, après avis de la CAO, peut déclarer un appel d'offres infructueux :

- lorsqu'aucune offre n'a été remise à l'expiration de la date limite de remise des offres ;
- lorsque l'examen des offres laisse apparaître qu'aucune d'entre elles n'est recevable ;
- lorsque, dans le cadre d'un appel d'offres restreint, une seule offre substantiellement conforme a été remise.

Elle en avise immédiatement tous les candidats. L'Acheteur ni la PRMP n'encourt de responsabilité quelconque vis à vis des Candidats du fait de la décision déclarant l'Appel d'Offres infructueux.

10.3. - Notification du Marché

Avant l'expiration du délai de validité des offres et après visa, approbation et enregistrement du Marché, une copie certifiée conforme de l'Acte d'Engagement signé par l'Acheteur, y compris ses annexes, est notifié par la PRMP à l'attributaire du Marché par tout moyen permettant de donner date certaine.

La notification du Marché constitue la date de prise d'effet du Marché.

10.4. - Garantie de bonne exécution

Dans le cas où une garantie de bonne exécution est requise, l'attributaire fournira cette garantie à la PRMP, sous la forme prévue par le CCAP dans les vingt (20) jours suivant la réception de l'Acte d'Engagement adressé par la PRMP.

Si l'attributaire du Marché ne fournit pas la garantie de bonne exécution dans le délai susvisé, le Marché sera immédiatement résilié sur simple notification et la garantie de soumission saisie.

10.5. - Recours

10.5.1. Recours gracieux

Tout candidat peut saisir la PRMP d'un recours gracieux exposant ses griefs sur la procédure suivie. La PRMP est tenue d'y répondre dans un délai de dix (10) jours au-delà duquel le défaut de réponse sera constitutif d'un rejet implicite du recours gracieux.

10.5.2. Recours en attribution

a) Référé précontractuel

En cas de manquement aux obligations de publicité et de mise en concurrence auxquelles est soumise la passation du marché, le Président du Tribunal Administratif territorialement compétent, ou, dans l'attente de la prise en charge de leurs compétences par les Tribunaux Administratifs, l'Autorité de Régulation des Marchés Publics, peut être saisi par tout Candidat susceptible d'être lésé par ce manquement, dans les conditions prévues par l'article 57.1 du Code des Marchés Publics. La saisine doit intervenir avant la Notification du Marché

b) Recours aux fins d'indemnisation

Sans préjudice des actions pénales que l'irrégularité des conditions d'attribution du Marché peut justifier, le Candidat irrégulièrement évincé peut, postérieurement à la Notification du Marché, saisir le Tribunal Administratif territorialement compétent et, dans l'attente de la prise en charge de leurs compétences par les tribunaux administratifs, l'Autorité de Régulation des Marchés Publics, d'une demande d'indemnité au titre du préjudice direct et certain que lui aura fait subir l'attribution irrégulière du Marché, à l'exclusion de perte de profits futurs.

REPOBLIKAN'I MADAGASIKARA
Fitiavana- Tanindrazana -Fandrosoana

MINISTERE DEVELOPPEMENT NUMERIQUE, DE LA TRANSFORMATION DIGITALE, DES POSTES
ET DES TELECOMMUNICATIONS
(MNDPT)

AUTORITE DE REGULATION DES TECHNOLOGIES
DE COMMUNICATION
(ARTEC)

DOSSIER D'APPEL D'OFFRES OUVERT

N° 2023/005- ARTEC/DG/PRMP/AOO

Lancé le 23 Novembre 2023

OBJET : FOURNITURE DE DIVERS MOBILIERS DE BUREAU DE L'ARTEC

PREMIERE PARTIE : PROCEDURE D'APPEL D'OFFRES

1.2. - DONNEES PARTICULIERES DE L'APPEL D'OFFRES

Les données particulières ci - après complètent, précisent ou modifient les clauses des Instructions aux Candidats (IC). En cas de conflit, les clauses ci-dessous prévalent sur celles des IC.

| Clause des Instructions aux Candidats (IC) | Données particulières |
|--|---|
| 1. Acheteur et objet de l'appel d'offres | |
| | <p>Acheteur : L'Autorité de Régulation des Technologies de Communication (ARTEC) représentée par la Personne Responsable des Marchés Publics Immeuble ARTEC, LOT IVL 41 Ter B- Andohatapenaka-101-Antananarivo.</p> <p>Objet de l'appel d'offres :</p> <p>Le présent appel d'offres, s'inscrit dans le cadre du programme d'Administration et coordination de l'ARTEC pour l'année 2023.</p> <p>L'appel d'Offres a pour objet : FOURNITURE DE DIVERS MOBILIERS DE BUREAU DE L'ARTEC, constituée en un lot unique et indivisible.</p> |
| 1.1 Lots et variantes | <p>Lots Le marché constitue un lot unique et indivisible. Toute offre partielle est irrecevable.</p> <p>Variantes Les variantes ne sont pas prises en considération</p> |
| 1.2 Marché à commandes | <i>Non applicable</i> |
| 2. Groupements | <i>Non applicable</i> |
| 5. – Composition du DAO – Demandes d'éclaircissements – Modifications | |
| 5.1. Composition du DAO | 1.3 - Modèle des fiches des renseignements - Modèle de garantie de soumission |
| 5.2. Demandes d'éclaircissements | <p>Adresse</p> <p>Afin d'obtenir des éclaircissements, l'adresse de la Personne Responsable des Marchés Publics est la suivante :</p> <p>A l'attention de : Monsieur RAKOTOMALALA Laurent Richard Rue : Immeuble ARTEC, Lot IVL 41 Ter B Andohatapenaka Etage/numéro de Bureau : 2^{ème} étage porte 208 Ville : Antananarivo Code postal : 101</p> <p>Délai pour l'envoi des demandes par les Candidats</p> <p>Au plus tard dix (10) jours avant la date limite fixée pour la remise des offres figurant à la clause 7.2 ci-dessous.</p> <p>Délai pour la réponse du représentant de la PRMP Au plus tard cinq (05) jours avant la date limite fixée pour la remise des offres figurant à la clause 7.2 ci-dessous.</p> |
| 6. – Préparation des offres | |
| 6.2. Contenu des offres | <p>Documents ou pièces à remettre en sus de ceux mentionnés à la clause 6.2. Des IC :</p> <p>- Photocopie certifiée conforme à l'original de la Carte d'Identification Fiscale 2023, 3 mois de validité»</p> |

| | |
|---|---|
| | <p>- Photocopie certifiée conforme à l'original de la carte statistique, 3 mois de validité</p> <p>- Registre de commerce original, 3 mois de validité</p> <p>- Certificat de non faillite datée de moins de deux (02) mois délivrés par le Greffier du Tribunal (en original)</p> <p>- Certificat d'existence de moins de deux (02) mois délivré par le Président du fokontany du lieu d'implantation du siège de la société ou Certificat de résidence de moins de deux (02) mois délivré par le Président du fokontany du lieu de domicile du Contractant.</p> <p>- Garantie de soumission</p> |
| <p>6.3. Capacités et qualifications des candidats</p> | <p>Chaque Candidat complète les fiches de renseignements suivantes, selon les modèles figurant à la section 1.3 Formulaire de Soumission et les signe en portant la mention "certifiées exactes et sincères" :</p> <p>1° Une fiche de renseignements relative à son identification et à sa situation juridique ;</p> <p>2° Une fiche de renseignements relative à ses capacités techniques à réaliser le Marché,</p> <p>3° Une fiche de renseignements relative à sa capacité financière ;</p> <p>Qualifications particulières requises :</p> <p>Uniquement pour la confection du meuble (Etagère et placard) :</p> <p>Aux fins du présent Marché, les Candidats doivent répondre aux critères de sélection minima suivants :</p> <p>L'USINE de fabrication doit avoir réalisé avec succès en tant que fournisseur principal :</p> <p>-soit trois (03) marchés similaires appuyée d'un certificat de bonnes fins ou Procès-verbal de réception ; ou présentation des factures et bons de livraisons.</p> <p>-Soit (03) trois prestations similaire appuyée par des factures et bons de livraisons.</p> |
| <p>6.5. Délai de validité des offres</p> | <p>Le délai de validité des offres minimum sera de soixante-quinze (75) jours.</p> |
| <p>6.6. Prix de l'offre 6.6.1 Contenu et décomposition des prix</p> | <p>La destination finale des Fournitures est :</p> <p>Immeuble ARTEC-LOT IVL 41 Ter B -Andohatapenaka-101-Antananarivo</p> |
| <p>6.6.2. Caractère ferme ou révisable des prix</p> | <p>Les prix sont fermes et non révisable</p> |
| <p>6.7. Monnaie</p> | <p>Tous les prix sont exprimés en Ariary</p> |
| <p>6.8 Garantie de soumission</p> | <p>Une garantie de soumission doit être fournie dans l'une des formes suivantes :</p> <ul style="list-style-type: none"> • soit une garantie bancaire |

| | |
|--|--|
| | <ul style="list-style-type: none"> • soit une caution personnelle et solidaire • soit par virement bancaire au compte de l'ARTEC ouvert à la BMOI : 00004 00001 01008200147 32 justifié par un avis de débit de l'opération. <p>Le montant de la garantie de soumission est de Quatre Millions Ariary (Ar 4.000.000,00)</p> |
| 7. – Remise des offres | |
| 7.1. Forme des plis | <p>Outre l'original de l'offre, les plis doivent comprendre trois (03) copies.</p> <p>Chaque offre doit être présentée dans une enveloppe extérieure fermée, scellée, cachetée à la cire et portant :</p> <ul style="list-style-type: none"> ▪ Identification de l'appel d'offres ▪ la mention « NE PAS OUVRIR AVANT LA DATE ET HEURE D'OUVERTURE DES PLIS » <p>à l'exclusion de toutes modifications permettant d'identifier le candidat.</p> <p>Cette enveloppe extérieure contient deux (02) enveloppes intérieures fermées, scellées, cachetées à la cire comportant les mêmes mentions ci-dessus ainsi que le nom et l'adresse du candidat :</p> <ul style="list-style-type: none"> ▪ l'une enveloppe portant la mention ORIGINAL ▪ l'autre enveloppe portant la mention COPIE |
| 7.2. Lieu, date et heure de la remise des offres | <p>Aux fins de remise des offres, l'adresse de l'Autorité Contractante est la suivante :</p> <p>Attention : <i>Monsieur RAKOTOMALALA Laurent Richard</i> Adresse : Immeuble ARTEC, LOT IVL 41 Ter B-Andohatapenaka Étage/Numéro de bureau : 2^{ème} Etage - Porte 208 Ville : Antananarivo Code postal :101</p> <p>La date et l'heure limites de remise des offres sont les suivantes :</p> <p>Date : Mercredi 27 Décembre 2023 Heure : Neuf heures (09h00)</p> |
| 7.3. Remise des offres par voie électronique | <p>Le mode de remise des offres par voie électronique n'est pas possible dans le cadre du présent Appel d'Offres.</p> |
| 8. Ouverture des plis | <p>Lieu : Salle de Conférence de l'ARTEC, 4^{ème} étage, Immeuble ARTEC, LOT IVL 41 Ter B-Andohatapenaka</p> <p>Date : Le même jour que la date limite fixée pour la remise des offres à Neuf heures (09h00)</p> |
| 9. Evaluation et comparaison des Offres | |
| 9.1. - Relations entre les Candidats et l'Acheteur ou la PRMP | <p>Les Candidats devront répondre aux demandes d'éclaircissements de la PRMP dans un délai de <i>deux (02) jours au maximum</i></p> |
| 9.4. Evaluation des offres 9.4.1. Conversion en Ariary | <p>Non applicable</p> |
| 9.4.2. Détermination du montant évalué de l'offre | <p>Les offres seront évaluées et le Marché sera attribué au Candidat qualifié ayant proposé l'offre conforme pour l'essentiel évaluée économiquement la plus avantageuse.</p> |

| | |
|---|---|
| <p>9.4.5. Détermination des offres anormalement haute et basse</p> <p>Critères additionnels Variantes</p> | <p>Suivant les dispositions de la CRMP N°002-MEF/ARMP/2020 du 29/12/2020 en son point X. Comme suit seront évaluées les offres :</p> <ul style="list-style-type: none"> -anormalement hautes : les offres dont le montant est supérieur à la moyenne (du montant estimé du marché et des offres non éliminées à ce stade) augmenté de 20%, et -anormalement basses : les offres dont le montant est inférieur à la moyenne (du montant estimé du marché et des offres non éliminées à ce stade) diminuée de 10%. <p>Non applicable Non applicable</p> |
| <p>9.5. Préférence nationale</p> | <p>Une préférence est accordée aux candidats nationaux.</p> |
| <p>10. Délai de livraison</p> | <p>Le candidat pourra proposer un délai de livraison à sa convenance sans toutefois dépasser soixante jours (60) jours à compter du lendemain de la date de notification de l'ordre de service de commencer la prestation.</p> |

REOBLIKAN'I MADAGASIKARA
Fitiavana– Tanindrazana – Fandrosoana

**MINISTERE DEVELOPPEMENT NUMERIQUE, DE LA TRANSFORMATION DIGITALE, DES POSTES
ET DES TELECOMMUNICATIONS
(MNDPT)**

**AUTORITE DE REGULATION DES TECHNOLOGIES
DE COMMUNICATION
(ARTEC)**

PERSONNE RESPONSABLE DES MARCHES PUBLICS

DOSSIER D'APPEL D'OFFRES

N° 2023/005-ARTEC/DG/PRMP/AOO

Lancé le 23 Novembre 2023

OBJET : FOURNITURE DE DIVERS MOBILIERS DE BUREAU DE L'ARTEC

PREMIERE PARTIE : PROCEDURE D'APPEL D'OFFRES

1.3. – FORMULAIRES DE SOUMISSION

A – MODELES DE FICHES DE RENSEIGNEMENTS

- A1 - Identification du Candidat
- A2 - Capacités techniques
- A3 - Capacités financières
- A4 - Antécédents du Candidat pour des marchés de même nature

B– MODELE D'AUTORISATION DE FABRICANT (non applicable)

C – MODELE DE GARANTIE DE SOUMISSION

- C1 - Modèle de garantie bancaire
- C2 - Modèle de caution personnelle et solidaire

A1 : IDENTIFICATION DU CANDIDAT

A1 - a) FICHE DE RENSEIGNEMENTS RELATIFS AU CANDIDAT

Date : _____

N° D'appel d'offre et titre : _____

Page [numéro de la page] de [nombre total de pages] pages

| |
|---|
| Nom ou raison sociale du candidat : |
| Forme juridique : |
| Numéro d'immatriculation : |
| Numéro de compte bancaire, nom et adresse de la banque : |
| Personne habilitée à représenter le candidat : Nom : Adresse : Adresse électronique : |
| Copies certifiées conformes des documents originaux annexés : <input type="checkbox"/> - Carte d'immatriculation fiscale (CIF), Carte statistique, Extrait du registre de commerce |
| Description de procédure de redressement judiciaire ou équivalent au cours des cinq dernières années et situation actuelle, incluant situation active et passive : Certificat de non faillite de moins de deux (02) mois délivré par le Greffier du tribunal de Commerce |

A1 - b) RENSEIGNEMENTS ADDITIONNELS LORSQUE LE CANDIDAT EST UN GROUPEMENT

Nom ou raison sociale de chaque membre du groupement d'entreprises :
[rappel : chaque membre du groupement doit remplir à titre individuel la fiche de renseignement a) ci-dessus]

Nature du groupement :

Date de constitution du groupement :

Adresse du groupement :

Désignation et coordonnées du chef de file :

Nom :

Adresse :

Adresse électronique :

Les copies des documents originaux annexés :

Statuts ou Documents constitutifs et documents d'enregistrement du groupement :

**A1 – c) LITIGES INTERVENUS EN MATIERE DE MARCHES PUBLICS
OU EN RAPPORT AVEC L'OBJET DU MARCHÉ**

[Le formulaire ci-dessous doit être rempli par le]

Nom ou raison sociale légal du candidat : _____

Date : _____

No d'appel d'offres et titre : _____

Page [numéro de la page] de [nombre total de pages] pages

| Marchés non exécutés au cours des cinq dernières années | | | |
|--|---|---|--|
| <input type="checkbox"/> Il n'y a pas eu de non-exécution de marché pendant la période de [nombre d'années] ans <input type="checkbox"/> Marché(s) non exécuté(s) pendant la période de [nombre d'années] années. | | | |
| Année | Fraction non exécutée du marché | Identification du marché | Montant total du marché (valeur actuelle équivalent en Ariary) |
| _____ | [indiquer le montant et pourcentage] | Identification du marché : Nom et adresse de l'Autorité contractante : Raisons de non-exécution : | _____ |
| Litiges au cours des cinq dernières années | | | |
| <input type="checkbox"/> Pas de litige en instance <input type="checkbox"/> Litige(s) en instance : | | | |
| Année | Règlement en pourcentage du patrimoine total | Identification du marché | Montant total du marché (valeur actuelle, équivalent en Ariary) |
| _____ | _____ | Identification du marché : Nom et adresse de l'Autorité contractante : Objet du litige : | _____ |
| _____ | _____ | Identification du marché : Nom et adresse de l'Autorité contractante : Objet du litige : | _____ |

A2 : CAPACITES TECHNIQUES

A2 -a) MATERIEL, EQUIPEMENT ET OUTILLAGE APPARTENANT AU CANDIDAT OU A SA DISPOSITION PERMANENTE

| NATURE | DESCRIPTION | DATE D'ACQUISITION | STATUT |
|---------------|--------------------|---------------------------|---------------|
| | | | |
| | | | |

| | | | |
|--|--|--|--|
| | | | |
| | | | |
| | | | |
| | | | |

A2 - b) CAPACITE TECHNIQUE A EXECUTER LE MARCHÉ

Décrire ci-après les éléments principaux justifiant de la capacité technique à exécuter le marché

[Note : cette preuve peut être apportée par tout moyen et notamment par des références à tous travaux ou services attestant de la compétence du candidat à réaliser les prestations objet du marché]

A3 : CAPACITES FINANCIERES

A3 - a) SITUATION FINANCIERE ET PATRIMONIALE

[Chaque Candidat doit compléter le formulaire ci-dessous]

Nom ou raison sociale du candidat : _____

Date : _____

No. D'appel d'offres et titre : _____

Page [numéro de la page] de [nombre total de pages] pages

1. Renseignements financiers

| Renseignements financiers équivalent en Ariary | Antécédents pour les trois dernières années (équivalent en Ariary) | | |
|---|---|---------|---------|
| | Année 1 | Année 2 | Année 3 |
| Information du bilan | | | |
| Total actif | | | |
| Total passif | | | |
| Patrimoine net | | | |
| Disponibilités actuelles | | | |
| Engagements actuels | | | |
| Information des comptes de résultats | | | |
| Recettes totales | | | |
| Bénéfice avant impôts | | | |

2. Documents financiers

Le Candidat doit présenter des copies des états financiers et /ou des bilans des trois années. Les états financiers doivent :

- a) Refléter la situation financière du Candidat
- b) Avoir été vérifiés par un expert-comptable agréé
- c) Être complets et inclure toutes les notes qui leur ont été ajoutées
- d) Correspondre aux périodes comptables déjà terminées et vérifiées (les états financiers de périodes partielles ne sont ni demandés ni acceptés)

A3 - b) CHIFFRE D'AFFAIRES

[Chaque Candidat doit compléter le formulaire ci-dessous]

Nom ou raison social du candidat : _____
Date : _____

No. D'appel d'offres et titre : _____
Page [numéro de la page] de [nombre total de pages] pages

| Chiffre d'affaires hors taxes (général) | | | |
|--|-----------------------------|-----------------------------|-----------------------------|
| | Exercice du..... au..... | Exercice du..... au..... | Exercice du..... au..... |
| Travaux | | | |
| Fournitures | | | |
| Services | | | |
| Prestations intellectuelles | | | |
| TOTAL (en Ariary) | | | |

| Chiffre d'affaires hors taxes (prestations similaires à celles objet du marché) | | | |
|--|-----------------------------|-----------------------------|-----------------------------|
| | Exercice du..... au..... | Exercice du..... au..... | Exercice du..... au..... |
| Fournitures | | | |
| Services | | | |
| TOTAL (en Ariary) | | | |

**A3 – c) JUSTIFICATION DE LA CAPACITE DU CANDIDAT A DISPOSER DES RESSOURCES FINANCIERES
PERMETTANT DE REALISER LE MARCHE**

[Fournir une note explicative ou tout autre document validé par le commissaire aux comptes ou à défaut par un expert-comptable ou tout autre personne qualifiée]

A4 – ANTECEDENTS DU CANDIDAT POUR DES MARCHES DE MEME NATURE¹

| | |
|--|--------------------------------------|
| Identification du marché : <i>(indiquer les références et l'objet principal du marché, le cas échéant le projet dans le cadre duquel il a été passé, l'objet du ou des lots exécutés)</i> | |
| Valeur approximative du marché réalisé (en Ariary) : <i>(indiquer le montant total du marché en Ariary)</i> _____ % | |
| Nom et coordonnées de l'Acheteur : | |
| Lieu d'exécution | Date de début : Date de fin : |
| _____ | |

¹ Etablir une fiche par marché. Indiquer les marchés publics ainsi que les principaux marchés exécutés pour des entreprises du secteur privé. Joindre une copie des certificats de bonne fin ou PV de réception.

B. – Modèle d'autorisation du Fabricant (non applicable)

(Le candidat demande au Fabricant qu'il prépare cette lettre conformément aux indications entre crochets et la joint à son offre si les DPAO le prévoient. Cette lettre doit porter l'en-tête du Fabricant et doit être signée par une personne dûment habilitée à signer des documents qui engagent le Fabricant).

Date **(insérer la date (jour, mois, année) de remise de l'offre)**
Référence de l'appel d'offres

A : **(insérer le nom complet de l'Acheteur)**

ATTENDU QUE :

(insérer le nom complet du Fabricant) sommes fabricant réputé de **(indiquer les fournitures produites)** ayant nos usines **(indiquer adresse complète de l'usine)**

Nous autorisons par la présente **(indiquer le nom complet du Candidat)** à présenter une offre, et à éventuellement signer un marché avec vous pour l'Appel d'Offres N°**(insérer la référence de l'Appel d'Offres)** comprenant ces fournitures fabriquées par nous.

Nom **(insérer le nom complet de la personne signataire de l'autorisation)**

En tant que **(indiquer la capacité du signataire)**

Signature **(insérer la signature)**

Dûment habilité à signer l'habilitation pour et au nom de **(insérer le nom complet du Fabricant)**

En date du _____ jour de _____ **(insérer la date de signature)**

C – Modèle de garantie de soumission

C 1 – Modèle de garantie bancaire de soumission

ATTENDU QUE [nom du candidat] a remis une Offre, en date du [date] pour l'exécution, ou la fourniture de [titre du Marché] (ci-après dénommée "l'Offre") au profit de [Nom de l'Organisme ayant lancé l'Appel d'offres] (ci-après dénommée "l'Autorité Contractante") prévoyant la délivrance d'une garantie bancaire de soumission.

EN CONSEQUENCE, Nous, [nom de la banque], ayant notre siège à [adresse du siège] (ci-après dénommée "le Garant"), avons accepté de nous porter caution personnelle et solidaire du Candidat pour la somme de [montant en lettres et en chiffres], que nous nous engageons à régler intégralement à l'Autorité Contractante dans les conditions suivantes :

(a) Si le Candidat retire son Offre pendant la période de validité spécifiée dans les Instructions aux candidats du Dossier d'Appel d'Offres, ou

(b) Si le Candidat n'accepte pas la correction du montant de son offre, conformément à la clause 6.8 (fournitures) des Instructions aux candidats, ou

(c) Si le Candidat s'étant vu notifier l'acceptation de son Offre par l'Autorité Contractante pendant la période de validité :

(c1) manque ou refuse de signer le marché, s'il est tenu de le faire conformément à la clause 6.8 (fournitures) des Instructions aux candidats

(c2) manque ou refuse de fournir la garantie de bonne exécution conformément à la clause 10.4 (fournitures) des Instructions aux candidats.

Nous, Garant, nous engageons à payer à l'Autorité Contractante un montant à concurrence du montant susmentionné, dans les huit jours de la réception d'une demande écrite émanant de l'Autorité Contractante transmise par lettre recommandée avec accusé de réception et accompagnée des justificatifs établissant que le candidat n'a pas rempli toutes ou partie de l'une quelconque des obligations qu'il a souscrites et décrites aux paragraphes a), b) et c) ci-dessus.

La présente garantie demeurera valable jusqu'au trentième (30^{ème}) jour suivant l'expiration de la période de validité des offres, soit jusqu'au 150^{ème} jour à compter de la date limite fixée pour la remise des offres. Cette date peut être reportée par l'Autorité Contractante par notification écrite au Candidat et au Garant. Toute demande relative à cette garantie devra parvenir au Garant au plus tard à la date d'expiration faute de quoi la présente garantie expire de plein droit.

SIGNATURE et authentification du signataire _____

Nom de la Banque _____

Adresse _____

Date _____

Cachet de la Banque

C 2 – Modèle de garantie personnelle et solidaire de soumission

Nous soussignés [*indiquer la dénomination sociale dénomination sociale de la banque ou de l'organisme de caution, et le siège social*] agissant en qualité d'organisme de caution, organisme agréé par le Ministère chargé des Finances,

déclarons nous porter caution personnelle et solidaire de [*indiquer le nom et l'adresse complète du Candidat*], ci-après dénommé « le Candidat », pour le montant de la caution à laquelle le Candidat est assujéti au titre de la remise d'une offre au plus tard le [*date fixée pour la remise des offres*] dont la validité expire le [*date d'expiration de la validité de l'offre*] pour l'exécution d'un marché portant sur [*intitulé ou objet résumé du marché et références de l'appel d'offres*], ci-après dénommée « l'Offre » pour [*dénomination et adresse complète de l'Autorité contractante*], ci-après dénommée « le Bénéficiaire »,

ladite caution s'élève à [*insérer le montant en chiffres et en lettres de la garantie de soumission*].

Nous engageons à effectuer tous versements, dans la limite du montant indiqué ci-dessus, sur demande de paiement du Bénéficiaire adressée par courrier avec accusé de réception, reçue au plus tard à la date d'expiration mentionnée ci-après, sans pouvoir différer le paiement ou soulever de contestation pour quelque motif que ce soit, jusqu'à concurrence de la somme garantie ci-dessus, dans le cas où le Candidat n'aurait pas rempli l'une des obligations auxquelles il est tenu en vertu de l'Offre, à savoir :

- a) que son Offre a été retirée pendant sa période de validité fixée dans le Dossier d'Appel d'Offres (DAO), ou
- b) qu'il n'a pas accepté les corrections des erreurs de calcul de son Offres, alors que cette Offre serait acceptée par le bénéficiaire sur la base de ces corrections, ou
- c) que s'étant vu notifier l'acceptation de l'offre par le Bénéficiaire pendant sa période de validité :
 - il n'a pas fourni la garantie de bonne exécution du marché, alors qu'il était tenu de le faire ainsi qu'il est prévu dans les documents d'appel d'offres, ou
 - il a refusé de signer le document l'engageant contractuellement à exécuter le marché.

Le présent engagement expire le trentième (30^{ème}) jour suivant l'expiration de la période de validité des offres, soit jusqu'au 150^{ème} jour à compter de la date limite fixée pour la remise des offres. Cette date peut être reportée par l'Autorité Contractante par notification écrite au Candidat et à nous même. Toute demande relative au présent engagement devra nous parvenir au plus tard à la date d'expiration, faute de quoi le présent engagement expire de plein droit.

Fait à [*Lieu d'établissement de l'engagement*], la [*date d'établissement de l'engagement*]

SIGNATURE et authentification du signataire _____

Nom de la Banque _____

Adresse _____

Date _____

Cachet de la Banque

REOBLIKAN'I MADAGASIKARA
Fitiavana– Tanindrazana – Fandrosoana

**MINISTERE DEVELOPPEMENT NUMERIQUE, DE LA TRANSFORMATION DIGITALE, DES POSTES
ET DES TELECOMMUNICATIONS
(MNDPT)**

**AUTORITE DE REGULATION DES TECHNOLOGIES
DE COMMUNICATION
(ARTEC)**

PERSONNE RESPONSABLE DES MARCHES PUBLICS

DOSSIER D'APPEL D'OFFRES

N°2023/005-ARTEC/DG/PRMP/AOO

Lancé le 23 Novembre 2023

OBJET : FOURNITURE DE DIVERS MOBILIERS DE BUREAU DE L'ARTEC

DEUXIEME PARTIE : MARCHE

2.1. CADRE D'ACTE D'ENGAGEMENT

MARCHÉ PUBLIC DE FOURNITURES

ACTE D'ENGAGEMENT (A.E)

AUTORITE CONTRACTANTE :

**MINISTERE DEVELOPPEMENT NUMERIQUE, DE LA TRANSFORMATION DIGITALE, DES POSTES
ET DES TELECOMMUNICATIONS
(MNDPT)**

**AUTORITE DE REGULATION DES TECHNOLOGIES
DE COMMUNICATION
(ARTEC)**

**REPRESANTE PAR
LA PERSONNE RESPONSABLE DES MARCHES PUBLICS**

MARCHÉ :

OBJET : FOURNITURE DE DIVERS MOBILIERS DE BUREAU DE L'ARTEC

Marché passé selon la procédure *d'appel d'Offres Ouvert régie par les articles 35 et 63 du Code des Marchés Publics*

Financement : Ressource Propre Interne

Imputation budgétaire : 21840

PERSONNE RESPONSABLE DES MARCHES PUBLICS (PRMP) :
Monsieur RAKOTOMALALA Laurent Richard

| | |
|----------------------------------|-------------------|
| Date de notification du Marché : | Exemplaire unique |
|----------------------------------|-------------------|

A- ENGAGEMENT DU CANDIDAT

ARTICLE 1 - CONTRACTANT(S)

Engagement à remplir par le CANDIDAT INDIVIDUEL

Je soussigné :

- Nom :
- Prénom :

Agissant pour mon propre compte :

- Domicilié à :
- N° de Registre de Commerce
- N° statistique :
- N° Identification fiscale
- N° Téléphone :
- Adresse e-mail :

OU :

Agissant pour le compte de la personne morale dont les coordonnées sont données ci-après :

- Dénomination :
- Forme juridique :
- Adresse du siège :
- N° de Registre de Commerce :
- N° statistique :
- Identification fiscale :
- N° Téléphone :
- Adresse e-mail :

Après avoir pris connaissance du Dossier d'Appel d'Offres **N° 2023/005-ARTEC/DG/PRMP/AOO du 23 Novembre 2023** et, en particulier, des documents composant le Cahier des Prescriptions Spéciales :

Atteste sur l'honneur, sous peine de résiliation de plein droit du marché ou de sa mise en régie, à mes torts exclusifs ou, selon le cas, aux torts exclusifs de la personne morale que je représente, que je ne tombe pas ou, selon le cas, que ladite personne morale ne tombe pas sous le coup d'un cas d'exclusion visé par l'article 21 du Code des Marchés Publics reproduit ci-après.

"Art. 21 - Exclusion des marchés publics :

Ne sont pas admis à concourir aux marchés publics :

- Les personnes physiques ou morales en état de liquidation judiciaire et les personnes physiques dont la faillite personnelle a été prononcée ;
- Les personnes physiques ou morales admises en règlement judiciaire qui ne peuvent justifier qu'elles ont été habilitées à poursuivre leur activité ;
- Les personnes physiques ou morales qui n'ont pas souscrit à leurs obligations fiscales ou para fiscales à la date limite fixée pour le dépôt des offres
- Les entreprises dans lesquelles la Personne Responsable des Marchés Publics ou les membres de la Commission d'Appel Offres possèdent des intérêts financiers ou personnels directs de quelque nature que ce soit ;
- Les entreprises affiliées aux prestataires de service ayant contribué à préparer tout ou partie des Dossiers d'Appel d'Offres ou de consultation ;
- Les personnes ayant fait l'objet de condamnation pénale définitive pour crimes ou délits ;
- Dans le cadre des marchés financés sur des fonds d'un ou plusieurs partenaires financiers, les candidats ayant fait l'objet de sanctions par lesdits bailleurs de fonds ;
- Les personnes physiques ou morales provenant des autres pays frappés de l'interdiction de relations commerciales avec le pays de l'Emprunteur, et/ou en application d'une décision prise par le
- Conseil de sécurité des Nations Unies au titre du Chapitre VII de la Charte des Nations Unies, en ce qui concerne toutes transactions commerciales ;
- Les personnes physiques ou morales qui ont fait l'objet d'exclusion temporaire ou définitive prononcée par l'Autorité de Régulation des Marchés Publics. Les modalités d'exclusion temporaire ou définitive seront définies par voie réglementaire.

M'engage en mon nom ou en mon nom et au nom du Candidat que je représente, selon le cas, à m'abstenir de toute pratique consistant dans l'octroi ou la promesse d'octroyer un avantage indu, pécuniaire ou autre, directement ou par des intermédiaires, en vue d'obtenir le marché objet du présent Acte d'Engagement, et en général à respecter les dispositions du Code d'Ethique des Marchés Publics adopté par décret n° 2006-343 du 30 mai 2006.

M'engage sans réserve, conformément aux stipulations des documents visés ci-dessus, à exécuter le marché portant sur les fournitures définies par les Spécifications Techniques du CPS, dans les conditions précisées par le CPS, le CCAG applicable et par le présent Acte d'Engagement.

L'offre ainsi présentée me lie conformément à la durée de validité des offres fixée dans les Données Particulières de l'Appel d'Offres, **jusqu'à la <date>**.

ARTICLE 2 - PRIX

Les conditions d'établissement des prix sont celles existant le quinzième (15ème) jour précédant la date limite fixée pour la remise des offres, soit le **13 Décembre 2023**.

Tous les paiements seront effectués en Ariary.

Les fournitures, objet du présent marché, seront rémunérées, par application des prix unitaires du Bordereau des Prix figurant en Annexe N° 1 au présent Acte d'Engagement aux quantités réellement livrées et admises en recette.

Le montant du marché est estimé à :

- Montant total :..... (en lettres et en chiffres)

ARTICLE 3 - SOUS-TRAITANCE

Il n'est pas envisagé de sous-traiter l'exécution des prestations objet du marché.

ARTICLE 4 - NANTISSEMENT

- o Est désigné comme comptable assignataire des paiements le Directeur Général de l'ARTEC.
- o Le montant maximal de la créance qui pourra être nantie par notre entreprise en tant que fournisseur est de : **(En lettres et en chiffres)**

ARTICLE 5 - DURÉE - DELAIS

5.1 Date d'effet

Le marché prend effet à compter de la notification au fournisseur de son approbation.

5.2 Délai de livraison

Le délai de livraison est fixé à (*) à compter du lendemain de la date de notification de l'ordre de service de commencer les prestations.

(*) : à compléter par le candidat sans toutefois dépasser soixante (60) jours.

ARTICLE 6 - PAIEMENTS

6.1. Domiciliation bancaire

L'Acheteur se libérera des sommes dues au titre du présent marché en en faisant porter le montant au crédit du compte bancaire suivant :

- Titulaire du compte :
- Etablissement bancaire :
- Code banque :
- Agence :
- Numéro de compte :
- Clé RIB :

6.2 Avance forfaitaire

Le fournisseur doit compléter le tableau ci-dessous pour confirmer son choix : s'il accepte de percevoir l'avance forfaitaire prévue par le CCAP du CPS ; OU refuse de percevoir l'avance forfaitaire prévue par le CCAP.

| | |
|---------------------------|-------|
| AVANCE FORFAITAIRE | |
|---------------------------|-------|

| |
|--|
| Fait en un seul original A : le : <i>Signature(s) du/des Candidats précédée(s) de la mention(s) manuscrite(s) "lu et accepté"</i> |
|--|

Le présent acte d'engagement comporte les annexes énumérées ci-après :

- Annexe n° 1 : Cadre du bordereau de prix
- Annexe n° 2 : Etat des sommes versées à des tiers

B. - ACCEPTATION ET NOTIFICATION PAR L'AUTORITE CONTRACTANTE

| Acceptation de l'offre | |
|---|------|
| Est acceptée la présente offre pour valoir acte d'engagement. Pour l'autorité contractante, la Personne Responsable des marchés publics ou son délégué : | |
| à : | le : |

| Approbation par l'autorité compétente | Visa de l'autorité de contrôle financier |
|--|---|
| à : | à : |
| le : | le : |

| Notification | |
|--|------|
| Reçu notification du marché le : | |
| Le Fournisseur : | |
| Reçu l'avis de réception de la notification du marché le : par le Fournisseur | |
| La Personne Responsable des Marchés Publics. | |
| à : | le : |

ANNEXES

ANNEXE - 1
Cadre de bordereaux des prix

Objet : FOURNITURE DE DIVERS MOBILIERS DE BUREAU DE L'ARTEC

| N° | DESIGNATION | Unité | QTT | PU Ariary | MONTANT Ariary |
|----------------------|--|-------|-----|-----------|----------------|
| 1 | Fauteuil de bureau tournant avec accoudoir | U | 13 | | |
| 2 | Fauteuil de bureau de direction | U | 2 | | |
| 3 | Armoire mélamine - couleur rouge cèdre-Fermé à clé | U | 11 | | |
| 4 | Armoire basse vitré en mélamine rouge cèdre | U | 2 | | |
| 5 | Armoire haute de bureau vitrée, en mélamine marron foncé | U | 1 | | |
| 6 | Caisson avec clé-Couleur gris | U | 2 | | |
| 7 | Etagère vitré dimension L 1,5 *P 0,40 *H 1,00m | U | 1 | | |
| 8 | Chaises visiteurs avec accoudoir | U | 8 | | |
| 9 | Caisson avec clé-Couleur rouge cèdre | U | 4 | | |
| 10 | Ventilateur tournant avec pied | U | 3 | | |
| 11 | Table de bureau 3 en 1 avec caisson et retour couleur foncé | U | 5 | | |
| 12 | Table de bureau de direction 3en 1 avec vitre teintée, caisson et retour | U | 2 | | |
| 13 | Coffre à clé mural | U | 3 | | |
| 14 | Valet de nuit en palissandre | U | 3 | | |
| 15 | Placard en panneau mélaminé de 19mm d'ep de dimension L.4000XP.400XH.2600 y compris installation | U | 1 | | |
| 16 | Placard en panneau mélaminé de 19mm d'ep de dimension L.950XP.400XH.2600 y compris installation | U | 1 | | |
| 17 | Placard en panneau mélaminé de 19mm d'ep de dimension L.1200XP.400XH.2600mm y compris installation | U | 1 | | |
| 18 | Placard en panneau mélaminé de 19mm d'ep de dimension L.1600XP.400XH.2640 mm y compris installation | U | 1 | | |
| 19 | Placard en panneau mélaminé de 19mm d'ep de dimension L.800XP.400XH.2640 mm y compris installation | U | 1 | | |
| 20 | Placard en panneaux mélaminé de 19mm d'épaisseur de dimension L.1600 X P.400 XH.2600 mm y compris installation | U | 1 | | |
| 21 | Placard en panneaux mélaminé de 19mm d'épaisseur de dimension L.800 X P.400 XH.2600 mm y compris installation | U | 1 | | |
| 22 | Placard en panneaux mélaminé de 19mm d'épaisseur de dimension L.1460 X P.400 XH.2600mm y compris installation | U | 1 | | |
| 23 | Etagère en panneau mélaminé de 19mm d'épaisseur de dimension L.8800 XP.400 X H.2600 mm y compris installation | U | 1 | | |
| 24 | Réparation, rembourrage et revêtement des poufs ou fauteuil Orange (Voir photos) | U | 6 | | |
| MONTANT TOTAL | | | | | |

Arrêté le montant du marché à la somme de (Montant total)..... (en lettres et en chiffres)

Délai de validité de l'offre :

Délai de livraison :

A (insérer le lieu d'établissement de l'acte)

Fait à, (insérer le lieu et la date de l'offre)

Le Candidat,

Nom du Candidat (insérer le nom du
Candidat)

Signature (insérer signature)

ANNEXE - 2

ETAT DES SOMMES VERSEES AUX TIERS
(Article 19 du Code d'éthique des marchés publics)

Les rémunérations commissions que nous avons versées ou que nous comptons verser, le cas échéant, en relation avec la préparation ou la présentation de cette offre ou avec l'exécution du Marché, si nous en sommes attributaires, figurent ci-après :

| Nom et adresse du bénéficiaire | Montant et monnaie | Objet de la rémunération |
|--------------------------------------|-----------------------|-----------------------------|
| ----- | ----- | ----- |

(si aucune rémunération n'a été ou ne doit être versée, indiquer "aucune".)

A....., le.....

Le Fournisseur

REOBLIKAN'I MADAGASIKARA
Fitiavana- Tanindrazana -Fandrosoana

MINISTERE DEVELOPPEMENT NUMERIQUE, DE LA TRANSFORMATION DIGITALE, DES POSTES
ET DES TELECOMMUNICATIONS
(MNDPT)

AUTORITE DE REGULATION DES TECHNOLOGIES
DE COMMUNICATION
(ARTEC)

**DOSSIER D'APPEL D'OFFRES OUVERT
N° 2023/005 - ARTEC/DG/PRMP/AOO**

MARCHE :

Objet : FOURNITURE DE DIVERS MOBILIERS DE BUREAU DE L'ARTEC

Marché passé selon la procédure d'appel d'offres ouvert
régie par les articles 35 et 63 du Code des Marchés Publics

DEUXIEME PARTIE : MARCHE

2.2 CAHIER DES PRESCRIPTIONS SPECIALES

Financement : Ressource Propre Interne

Imputation budgétaire : 21840

PERSONNE RESPONSABLE DES MARCHES PUBLICS :

Mr. Monsieur RAKOTOMALALA Laurent Richard

Le présent Cahier des Prescriptions Spéciales comprend :

- Le Cahier des Clauses Administratives Particulières (CCAP),
- Annexe 1 : Modèle de garantie bancaire de bonne exécution
- Annexe 2 : Modèle de caution personnelle et solidaire de bonne exécution

Le Cahier des Prescriptions Spéciales ne peut être ni modifié ni complété par les Candidats qui doivent souscrire à ses dispositions.

CAHIER DES CLAUSES ADMINISTRATIVES PARTICULIERES (CCAP) :

Le CCAP est destiné à compléter les dispositions du Cahier des Clauses Administratives Générales (CCAG) afin de préciser les obligations contractuelles reflétant les circonstances auxquelles sont assujettis l'Acheteur et les Fournitures concernés. Les candidats au Marché doivent souscrire à ses dispositions sans le modifier, ni le compléter.

Les dispositions du présent Cahier des Clauses Administratives Particulières (CCAP) précisent le CCAG en le complétant ou en dérogeant à ses dispositions. Les candidats au Marché doivent souscrire à ses dispositions sans ne le modifier ni le compléter. Les clauses du CCAP suivent l'ordre et la numérotation des articles du CCAG. En cas de contradiction entre les deux documents, les clauses ci-après prévalent sur celles du CCAG.

Article 1. -Objet du Marché

Les stipulations du présent CCAP concernent les fournitures à effectuer dans le cadre des « **FOURNITURE DE DIVERS MOBILIERS DE BUREAU DE L'ARTEC** ».

Le lieu de destination finale des fournitures est à :
Immeuble ARTEC, LOT IVL 41 Ter B-Andohatapenaka-101-ANTANANARIVO

La description des fournitures et leurs spécifications sont indiquées dans les Spécifications Techniques du présent Cahier des Prescriptions Spéciales (CPS).

Article 2. -Acheteur (CCAG Article 2.1)

AUTORITE DE REGULATION DES TECHNOLOGIES DE COMMUNICATION (ARTEC)
Représentée par LA PERSONNE RESPONSABLE DES MARCHES PUBLICS

Article 3. -Communications à la Personne Responsable des Marchés Publics et Notifications aux fournisseurs et (CCAG Article 4.1.)

- Aux fins de communication, les coordonnées de la Personne Responsable des Marchés Publics sont les suivantes :

Attention de : **Monsieur RAKOTOMALALA Laurent Richard**,
Rue : **Immeuble ARTEC, LOT IVL 41 Ter B Andohatapenaka**

Etage et bureau : **4 ème Etage - Porte 403**

Code postal : **101-Antananarivo**

- Aux fins de notifications, les coordonnées du fournisseur sont les suivantes :

A l'attention de **<insérer le nom>**

N° et rue :

Etage et bureau :

Code Postal :

Téléphone : **<insérer le n° >**

Adresse électronique : **<insérer l'adresse complète>**

Article 4. -Groupements (CCAG Article 5)

Non Applicable

Article 5. -Pièces contractuelles (CCAG Article 6)

Constituent des documents contractuels en sus des documents prévus par les CCAG : catalogue et prospectus

L'ordre de priorité des pièces contractuelles est celui fixé par l'article 6 des CCAG

Article 6. -Ordres de modification et avenants (CCAG Article 6.2)

Ordres de modifications

Le délai de communication par le Fournisseur des demandes d'ajustement de prix ou de délai est fixé à **Dix (10) jours** suivant la date de réception des modifications.

Variation maximale des quantités

La variation maximale des quantités sans qu'un avenant soit nécessaire est de plus ou moins **trente (30%) pour cent**.

Article 7. -Protection du secret – Mesure de sécurité (CCAG Article 7)

Non applicable

Article 8. -Contenu et caractère des prix (CCAG article 8)

8.1. - Contenu du prix (CCAG article 8.1.)

Le prix du Marché est supposé comprendre l'ensemble des impôts, droits et taxes de toute nature dus par le

Fournisseur au titre de la signature et de l'exécution du Marché.

Le prix proposé est supposé établi conformément aux dispositions applicables à l'Incoterm EXW et comprendre tous les frais afférents au conditionnement à l'emballage, au transport, à l'assurance et autres services locaux afférents à la livraison jusqu'au lieu de livraison.

8.2. - Variations dans le prix (CCAG article 8.2.)

Les prix sont fermes et non révisables.

Article 9. - Modalités de règlement du Marché (CCAG ARTICLE 9)

9.1. - Avance (CCAG Article 9.1.)

9.1. a – Avance :

Une avance de **20%** du montant total des prestations à exécuter est accordée au Fournisseur sur présentation d'une demande de paiement.

La demande d'avance doit être accompagnée d'une garantie de restitution de l'avance sous forme de :

-soit garantie bancaire à première demande conforme au modèle annexé au présent CCAP.

- soit de caution personnelle et solidaire remplaçant le cautionnement conforme au modèle annexé au présent CCAP

Le remboursement de l'avance sera effectué par précompte sur les sommes dues ultérieurement dans le cadre de l'exécution de la prestation, dès que les montants déjà mandatés au titre du Marché atteignent ou dépassent soixante pour cent (60 %) du montant total du Marché.

Le remboursement doit être terminé lorsque le pourcentage atteint quatre-vingt pour cent (80 %) du montant du Marché.

Le montant de l'avance ne sera pas affecté par la mise en œuvre de modifications du Marché.

Le Fournisseur peut refuser le bénéfice de cette avance et doit préciser son choix sur l'Acte d'Engagement.

9-1-b – **Acompte** : Le règlement des sommes dues aux fournisseurs s'effectuera par application des prix unitaires du bordereau de prix aux quantités réellement livrées et admises en recette.

9.2. - Présentation des décomptes, factures ou mémoires (CCAG Article 9.2.)

Mentions à porter

Les factures seront établies en **quatre (04) exemplaires** : un original et 3 copies portant, outre les mentions légales, les indications suivantes :

- le nom et adresse du Fournisseur ;
- le numéro du compte bancaire tel qu'il est précisé sur l'Acte d'Engagement;
- les références de la convention;
- le montant total du marché;
- la date de facturation.

Termes de paiement

Les factures seront établies à la livraison.

9.3. - Monnaie de compte et de paiement (CCAG Article 9.4.)

La monnaie de compte et de paiement est en Ariary.

9.4. - Intérêts moratoires dus au Fournisseur (CCAG Article 9.7.)

Le taux des intérêts moratoires sera le taux directeur de la Banque Centrale de Madagascar en vigueur à la date à laquelle les intérêts moratoires auront commencé à courir, augmenté de **un (01) point**.

Article 10. - Délai de livraison (CCAG Article 11.1.)

Le délai de livraison est fixé à..... (**à compléter par le Candidat**) à compter du lendemain de la date de notification

de l'Ordre de Service de commencer les prestations qui interviendra après la notification du marché approuvé.

Article 11. -Pénalités de retard (CCAG Article 12)

Les stipulations de l'article 12.1 du CCAG s'appliquent.

Article 12. -Garantie de bonne exécution (CCAG Article 13)

12.1. - Cautionnement et Garantie Bancaire (CCAG Article 13.1.)

Non applicable

12.2. - Retenue de garantie (CCAG article 13.3).

Aucune retenue de garantie ne sera pratiquée.

Article 13. -Matériels, objets et approvisionnements confiés au Fournisseur (CCAG Article 14)

Sans objet

Article 14. -Stockage des fournitures (CCAG Article 15.1.)

Non applicable

Article 15. -Emballage (CCAG Article 15.2.)

Emballage d'origine

Article 16. -Responsabilité du transport (CCAG Article 16)

- Le Fournisseur est tenu contractuellement de transporter les Fournitures jusqu'à leur destination finale mentionnée à l'Article 1 du présent CCAP. Les coûts correspondants à ce transport seront inclus dans le Prix du Marché.
- Le Fournisseur assure toute dommage pendant le transport jusqu'à la destination finale.

Article 17. -Livraison des fournitures (CCAG Article 16)

Les Fournitures importées, fabriquées ou achetées en République de Madagascar seront livrées au magasin de stockage- **Immeuble ARTEC, LOT IVL 41 Ter B-Andohatapenaka-** 101 Antananarivo.

Le Fournisseur doit fournir les documents suivants :

- **Quatre (04)** exemplaires de la facture du Fournisseur indiquant la description des Fournitures, leurs quantités, leurs prix unitaires, le montant total, la date de l'expédition, la référence à la commande ou au Marché, l'identification du Fournisseur, l'identification des fournitures livrées et, quand il y a lieu, leur répartition par colis.
- le bon de livraison, ou le récépissé du transporteur;

Les documents ci-dessus doivent être reçus par la Personne Responsable des Marchés Publics avant l'arrivée des fournitures, faute de quoi le Fournisseur est responsable de toute dépense subséquente.

La livraison des fournitures est constatée par la délivrance d'un récépissé au Fournisseur ou par la signature d'un double du bulletin de livraison ou de l'état.

Article 18. -Assurance (CCAG Article 17)

Les obligations en matière d'assurance des Fournitures sont assumées conformément aux dispositions de l'Incoterms.

Article 19. -Contrôle des prix de revient (CCAG Article 19)

Non applicable.

Article 20. -Inspections, vérifications et essais (CCAG Article 21)

Les modalités de réalisation des opérations d'inspections, de vérifications et essais des fournitures sont effectuées au lieu de destination finale et au moment de la livraison.

Tous les frais y afférents sont à la charge du fournisseur.

Article 21. -Décisions après inspections, vérifications et essais (CCAG Article 22)

Sur demande du fournisseur, la réception prononcée par une commission de réception désignée par une décision de l'acheteur vaudra réception provisoire.

La réception définitive sera prononcée dans les mêmes formes à l'issu du délai de garantie.

A l'issue des opérations d'inspections, de vérifications et d'essais, la commission de réception prend sa décision de réception, d'ajournement, de réfaction ou de rejet dans un délai de **deux (2) jours**.

Article 22. -Délai de garantie (CCAG Article 23)

a) Les fournitures doivent être garanties contre tout risque de fabrication ou de matière pendant **douze (12) mois** à compter de la date de réception provisoire.

b) Le Fournisseur se conforme aux garanties de performance et/ou de consommation spécifiées en vertu du Marché. Si, pour des raisons imputables au Fournisseur ces garanties ne sont pas atteintes, en totalité ou en partie, le Fournisseur à sa discrétion apporte aux fournitures ou à toute partie desdites fournitures, à ses frais, les changements, modifications et/ou adjonctions qui pourront être nécessaires pour atteindre les garanties contractuelles spécifiées dans le Marché.

Article 23 -Indemnité de résiliation (CCAG Article 32)

Les dispositions de l'article 32 du CCAG s'appliquent

Article 24 -Service après-vente (SAV) :

Applicable

Article 25 -Déroptions aux documents généraux

Les articles désignés ci-après du CCAP qui dérogent aux dispositions des CCAG et les articles du CCAG auxquels il est dérogé sont indiqués dans le tableau ci-après. Lorsque le CCAG permet explicitement les précisions et déroptions par le CCAP, les articles correspondants ne sont pas mentionnés ici.

| Article des CCAG auquel il est dérogé | Article des CCAP |
|---------------------------------------|------------------|
| | |

ANNEXE – 1 AU CCAP
Modèle de garantie bancaire de bonne exécution

A : [Nom et adresse de l'Autorité Contractante]

ATTENDU QUE [Nom et adresse du Fournisseur] (ci-après dénommé « le Fournisseur ») conformément au Marché n° [chiffre] en date du [date de la signature du Marché] s'est engagé à exécuter [titre du Marché et brève description des prestations] (ci-après dénommé « le Marché »)

ATTENDU QUE vous avez stipulé dans ledit Marché que le fournisseur vous remettra une garantie bancaire pour le montant spécifié ici comme garantie de la réalisation de ses obligations conformément au Marché.

ATTENDU QUE NOUS AVONS CONVENU DE FOURNIR AU FOURNISSEUR CETTE GARANTIE BANCAIRE.

EN CONSEQUENCE, nous affirmons par les présentes que nous nous portons garants et responsables à votre égard, au nom du Fournisseur, à concurrence d'un montant de [montant de la garantie en chiffres et en lettres] et nous nous engageons à vous payer, dès réception de votre première demande écrite, sans discussion, toute(s) somme(s), dans les limites de [montant de la garantie en chiffres et en lettres], ci-dessus stipulées, sans que vous ayez à prouver ou à donner les raisons ni justifier de votre demande.

Nous renonçons formellement à ce que vous réclamiez ladite dette au Fournisseur avant de nous présenter la demande.

Nous convenons également qu'aucun changement ou additif ou aucune autre modification du Marché devant être réalisés entre vous et le Fournisseur ne nous libérera d'une obligation nous incombant au titre de la présente garantie.

Le présent engagement demeurera valable jusqu'au trentième (30ème) jour suivant la date de délivrance du certificat de réception définitive.

SIGNATURE et authentification du signataire _____
Nom de la Banque _____
Adresse _____
Date _____

Cachet de la Banque

ANNEXE – 2 AU CCAP
Modèle de Caution Personnelle et solidaire de bonne exécution

Nous soussignés < **indiquer la dénomination sociale de l'organisme de caution, le siège social** >

déclarons nous porter caution personnelle et solidaire de <**indiquer le nom et l'adresse complète du Fournisseur du Marché**> (ci-après dénommé « le Fournisseur ») pour le montant du cautionnement auquel le Fournisseur est assujetti, en qualité de fournisseur du Marché n°<**indiquer le numéro du Marché**>(ci-après dénommé « le Marché ») conclu avec <**dénomination de l'autorité contractante**> (ci-après dénommée « le Bénéficiaire ») en date du <**indiquer la date de conclusion du Marché**> et portant sur l'exécution de <**intitulé ou objet résumé du marché**>,

ledit cautionnement s'élève à <**indiquer le montant en chiffre et en lettres de la garantie de bonne exécution prévue par le Marché**>,

Nous engageons à effectuer, sur demande de paiement du Bénéficiaire adressée par courrier avec accusé de réception, reçue au plus tard à la date d'expiration mentionnée ci-après, sans pouvoir différer le paiement ou soulever de contestation pour quelque motif que ce soit, jusqu'à concurrence de la somme garantie ci-dessus, le versement des sommes dont le Fournisseur serait reconnu débiteur au titre du marché du fait de la non-exécution de ses obligations contractuelles.

Le présent engagement demeurera valable jusqu'au trentième (30ème) jour suivant la date de délivrance du certificat de réception définitive.

Fait à _____ le _____

SIGNATURE et authentification du signataire _____
Nom de l'organisme _____
Adresse _____
Date _____

Cachet

ANNEXE – 3 AU CCAP

Modèle de garantie bancaire de restitution d'avance

ATTENDU QUE

<**nom du** Fournisseur >
ayant son siège <**adresse complète du** Fournisseur >

(Ci-après dénommé « le Fournisseur ») a conclu un marché n° <**intitulé ou objet résumé du marché**> (ci-après dénommé « le Marché ») avec <**dénomination de l'autorité contractante**> (ci-après dénommée « le Bénéficiaire »).

En vertu des dispositions du Marché, le Fournisseur doit remettre au Bénéficiaire une garantie de restitution d'avance.

EN CONSEQUENCE, Nous <**nom de la Banque**>, ayant notre siège social à <**adresse du siège social**> (ci-après dénommée « le Garant »),

Nous nous engageons par la présente, sans réserve et irrévocablement, à payer au Bénéficiaire, à la première demande écrite du Bénéficiaire adressée par courrier avec accusé de réception, reçue au plus tard à la date d'expiration mentionnée ci-après, toutes sommes d'argent dans la limite de <**insérer le montant en chiffres et en lettres de la garantie**> correspondant au montant de l'avance devant être réglé au Fournisseur diminué du montant remboursé par le Fournisseur <**Le Garant doit insérer un montant représentant le montant de l'avance prévue par le Marché, le cas échéant dans la devise de règlement mentionnée au marché**>.

Toute demande en paiement du Bénéficiaire doit être accompagnée d'une déclaration attestant que le Fournisseur ne se conforme pas aux conditions du Marché concernant l'utilisation de l'avance.

Toute demande et paiement au titre de la présente garantie est conditionnelle à la réception par le Fournisseur de l'avance mentionnée plus haut à son compte portant le numéro <**insérer le numéro du compte bancaire**> ouvert auprès de <**insérer les noms et adresse de la banque**>.

La présente garantie sera automatiquement réduite à due concurrence au fur et à mesure de l'imputation de l'avance sur les acomptes et restera valable à partir de la date de réception de l'avance jusqu'à ce que le Bénéficiaire reçoive du Fournisseur la totalité du remboursement du même montant.

La présente garantie est régie par la loi malgache. Tout différend relatif à son interprétation ou à son exécution sera soumis aux tribunaux compétents de la République de Madagascar.

SIGNATURE et authentification du signataire _____

Nom de la Banque _____

Adresse _____

Date _____

Cachet

ANNEXE – 4 AU CCAP

Modèle de Caution Personnelle et solidaire de restitution d'avance

Nous soussignés < **indiquer la dénomination sociale de l'organisme de caution, le siège social** >

déclarons nous porter caution personnelle et solidaire de <**indiquer le nom et l'adresse complète du Fournisseur du Marché**> (ci-après dénommé « le Fournisseur ») pour le montant du cautionnement auquel le Fournisseur est assujéti, en qualité de Fournisseur du Marché n° <**indiquer le numéro du Marché**> (ci-après dénommé « le Marché ») conclu avec <**dénomination de l'autorité contractante**> (ci-après dénommée « le Bénéficiaire ») en date du <**indiquer la date de conclusion du Marché**> et portant sur l'exécution de <**intitulé ou objet résumé du marché**>,

ledit cautionnement s'élève à <**indiquer le montant en chiffres et en lettres de l'avance prévue par le marché**>,

nous engageons à effectuer, sur demande de paiement du Bénéficiaire adressée par courrier avec accusé de réception, reçue au plus tard à la date d'expiration mentionnée ci-après, sans pouvoir différer le paiement ou soulever de contestation pour quelque motif que ce soit, jusqu'à concurrence de la somme garantie ci-dessus, le versement des sommes dont le Fournisseur serait reconnu débiteur au du fait d'une utilisation de l'avance non conforme aux dispositions du Marché.

Le présent engagement sera automatiquement réduit à due concurrence au fur et à mesure de l'imputation de l'avance sur les acomptes et restera valable à partir de la date de réception de l'avance jusqu'à ce que le Bénéficiaire reçoive du Fournisseur la totalité du remboursement du même montant.

Le présent engagement est régie par la loi malgache. Tout différend relatif à son interprétation ou à son exécution sera soumis aux tribunaux compétents de la République de Madagascar.

Fait à _____ le _____

SIGNATURE et authentification du signataire _____

Nom de l'organisme _____

Adresse _____

Date _____

Cachet

I CONDITIONS GENERALES D'EXECUTION DU MARCHE :

-Pour la confection des meubles (Etagère et placard) : Prestation similaires effectués à présenter par l'USINE de fabrication – trois (03) prestations similaires.

-Coloris Panneau MFD à valider par l'ARTEC avant confection (Identique à l'existant)

II-SPECIFICATIONS TECHNIQUES

Objet : FOURNITURE DE DIVERS MOBILIERS DE BUREAU DE L'ARTEC

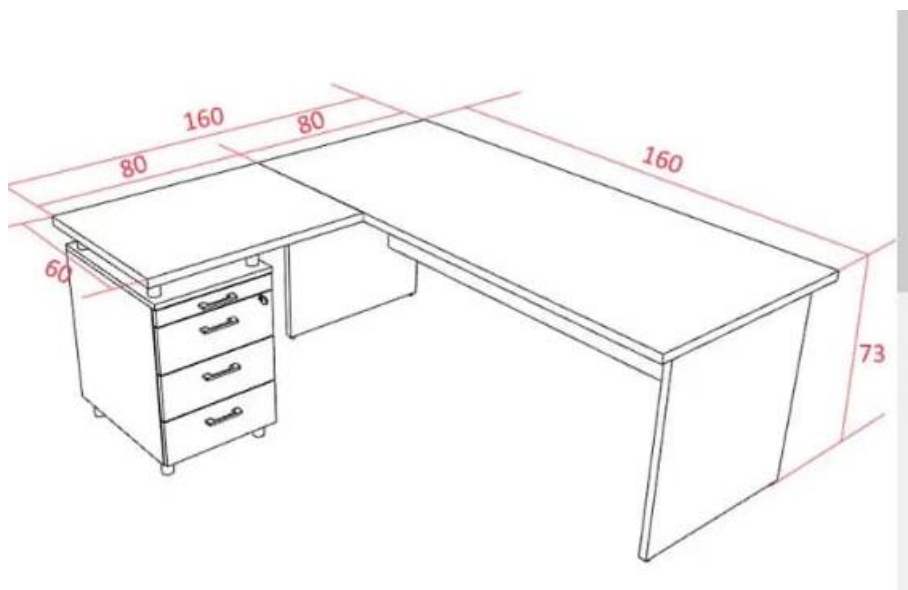
| N° | DESIGNATION- SPECIFICATIONS MINIMALES DEMANDEES | SPECIFICATIONS PROPOSEES PAR LE CANDIDAT |
|----|--|---|
| 1 | Fauteuil de bureau tournant avec accoudoir : -en simili cuir de 1ère qualité avec accoudoir et tournante -Dossier Haut -De bonne qualité | |
| 2 | Fauteuil de bureau de direction : -en cuir véritable avec accoudoir et tournante -Dossier Haut -De bonne qualité | |
| 3 | Armoire mélamine - couleur rouge cèdre-Fermé à clé : -Dimension : L 1200*H 2000*P 600 mm -4 casiers -Armoire 2 portes fermés à clés en mélamine -Couleur rouge cèdre -De bonne qualité | |
| 4 | Armoire basse : -Dimension : L 1100*H 1200*P 600 mm -2 casiers -vitré en mélamine rouge cèdre - De bonne qualité | |
| 5 | Armoire haute de bureau : -Dimension : L 1200*H 2000*P 600 mm -Vitrée -En mélamine marron foncé -De bonne qualité | |
| 6 | Caisson avec clé: -En mélamine -Couleur gris -De bonne qualité | |
| 7 | Etagère vitré : -Dimension L 1,5 *P 0,40 *H 1,00m : -En mélamine -De bonne qualité | |
| 8 | Chaises visiteurs : -Avec accoudoir -De bonne qualité | |
| 9 | Caisson avec clé : -En mélamine -Couleur rouge cèdre -De bonne qualité | |
| 10 | Ventilateur tournant : -Avec pied : -De bonne qualité | |
| 11 | Table de bureau 3 en 1 avec caisson et retour : -Couleur foncé -De bonne qualité -(cf.modèle) | |
| 12 | Table de bureau de direction 3en 1 avec vitre teintée, caisson et retour : -De bonne qualité --(cf.modèle) | |
| 13 | Coffre à clé mural : -Capacité : 50 clés minimum | |

| | | |
|----|--|--|
| | -Matière :En acier -De bonne qualité | |
| 14 | Valet de nuit en palissandre : -sans vernis -De bonne qualité | |
| 15 | Placard en panneau mélaminé : -19mm d'épaisseur - Dimension L.4000XP.400XH.2600 - y compris installation - Fermé à clé - Dimension à revérifier sur place - Coloris Panneau MFD à valider par l'ARTEC avant confection (Identique à l'existant) - De bonne qualité | |
| 16 | Placard en panneau mélaminé : -19mm d'épaisseur - Dimension L.950XP.400XH.2600 - y compris installation - Fermé à clé - Dimension à revérifier sur place - Coloris Panneau MFD à valider par l'ARTEC avant confection (Identique à l'existant) - De bonne qualité | |
| 17 | Placard en panneau mélaminé : -19mm d'épaisseur - Dimension L.1200XP.400XH.2600mm - y compris installation - Fermé à clé - Dimension à revérifier sur place - Coloris Panneau MFD à valider par l'ARTEC avant confection (Identique à l'existant) - De bonne qualité | |
| 18 | Placard en panneau mélaminé : -19mm d'épaisseur - Dimension L.1600XP.400XH.2640 mm - y compris installation - Fermé à clé - Dimension à revérifier sur place - Coloris Panneau MFD à valider par l'ARTEC avant confection (Identique à l'existant) - De bonne qualité | |
| 19 | Placard en panneau mélaminé : - 19mm d'épaisseur - Dimension L.800XP.400XH.2640 mm - y compris installation - Fermé à clé - Dimension à revérifier sur place - Coloris Panneau MFD à valider par l'ARTEC avant confection (Identique à l'existant) - De bonne qualité | |
| 20 | Placard en panneaux mélaminé : -19mm d'épaisseur -Dimension L.1600 X P.400 XH.2600 mm - y compris installation - Fermé à clé - Dimension à revérifier sur place - Coloris Panneau MFD à valider par l'ARTEC avant confection (Identique à l'existant) - De bonne qualité | |
| 21 | Placard en panneaux mélaminé : | |

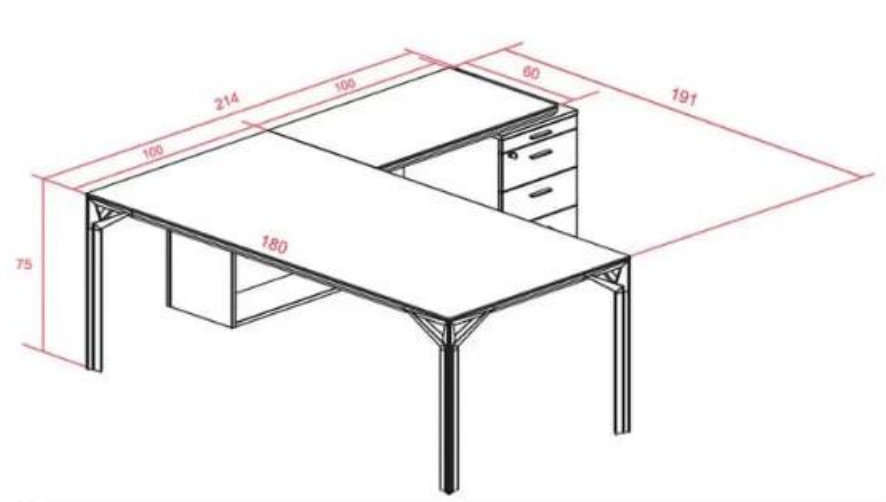
| | | |
|----|--|--|
| | <ul style="list-style-type: none"> -19mm d'épaisseur -Dimension L.800 X P.400 XH.2600 mm -y compris installation - Fermé à clé - Dimension à revérifier sur place - Coloris Panneau MFD à valider par l'ARTEC avant confection (Identique à l'existant) - De bonne qualité | |
| 22 | <p>Placard en panneaux mélaminé :</p> <ul style="list-style-type: none"> -19mm d'épaisseur - Dimension L.1460 X P.400 XH.2600mm - y compris installation - Fermé à clé - Dimension à revérifier sur place - Coloris Panneau MFD à valider par l'ARTEC avant confection (Identique à l'existant) - De bonne qualité | |
| 23 | <p>Etagère en panneau mélaminé :</p> <ul style="list-style-type: none"> -19mm d'épaisseur - Dimension L.800 X P.400 X H.2600 mm - y compris installation - Dimension à revérifier sur place - Coloris Panneau MFD à valider par l'ARTEC avant confection (Identique à l'existant) -De bonne qualité | |
| 24 | <p>Réparation, rembourrage et revêtement des poufs ou fauteuil Orange (Voir photos) :</p> <p>Revêtement en Tissus d'ameublement épais et de très bonne qualité</p> | |

A....., le.....
Le fournisseur
(Signature et cachet)

MODELE PHOTO- TABLE DE BUREAU 3 EN 1 AVEC CAISSON ET RETOUR :



MODELE PHOTO-TABLE DE BUREAU DE DIRECTION 3EN 1 AVEC VITRE TEINTEE, CAISSON ET RETOUR :



MODELE PHOTO DES POUFS OU FAUTEUIL ORANGE - A REPARER



ANNEXE 1 AUX SPECIFICATIONS TECHNIQUES

Liste des Fournitures et Calendrier de livraison

FOURNITURE DE DIVERS MOBILIERS DE BUREAU DE L'ARTEC

| N° | Description des Fournitures | Destination finale indiqués aux DPAO | Date de livraison (selon les Incoterms) | |
|----|---|--|--|--|
| | | | Date de livraison au plus tard | Date de livraison offerte par le Candidat <à indiquer par le Candidat> |
| 1 | Fauteuil de bureau tournant avec accoudoir | Immeuble ARTEC, LOT IVL 41 Ter B- Andohatapenaka 101-Antananarivo | Soixante jours(60) jours à compter du lendemain de la notification de l'ordre de service de commencer la prestation | |
| 2 | Fauteuil de bureau de direction | | | |
| 3 | Armoire mélamine - couleur rouge cèdre-Fermé à clé | | | |
| 4 | Armoire basse vitré en mélamine rouge cèdre | | | |
| 5 | Armoire haute de bureau vitrée, en mélamine marron foncé | | | |
| 6 | Caisson avec clé-Couleur gris | | | |
| 7 | Etagère vitré dimension L 1,5 *P 0,40 *H 1,00m | | | |
| 8 | Chaises visiteurs avec accoudoir | | | |
| 9 | Caisson avec clé-Couleur rouge cèdre | | | |
| 10 | Ventilateur tournant avec pied | | | |
| 11 | Table de bureau 3 en 1 avec caisson et retour couleur foncé | | | |
| 12 | Table de bureau de direction 3en 1 avec vitre teintée, caisson et retour | | | |
| 13 | Coffre à clé mural | | | |
| 14 | Valet de nuit en palissandre | | | |
| 15 | Placard en panneau mélaminé de 19mm d'ep de dimension L.4000XP.400XH.2600 | | | |
| 16 | Placard en panneau mélaminé de 19mm d'ep de dimension L.950XP.400XH.2600 | | | |
| 17 | Placard en panneau mélaminé de 19mm d'ep de dimension L.1200XP.400XH.2600mm | | | |

| | | | | |
|----|---|--|--|--|
| 18 | Placard en panneau mélaminé de 19mm d'ep de dimension L.1600XP.400XH.2640 mm | | | |
| 19 | Placard en panneau mélaminé de 19mm d'ep de dimension L.800XP.400XH.2640 mm | | | |
| 20 | Placard en panneaux mélaminé de 19mm d'épaisseur de dimension L.1600 X P.400 XH.2600 mm | | | |
| 21 | Placard en panneaux mélaminé de 19mm d'épaisseur de dimension L.800 X P.400 XH.2600 mm | | | |
| 22 | Placard en panneaux mélaminé de 19mm d'épaisseur de dimension L.1460 X P.400 XH.2600mm | | | |
| 23 | Etagère en panneau mélaminé de 19mm d'épaisseur de dimension L.8800 XP.400 X H.2600 mm | | | |
| 24 | Réparation, rembourrage et revêtement des poufs ou fauteuil Orange | | | |

Fait à, le.....

Le Fournisseur
(Signature et Cachet)

2.3 CAHIER DES CLAUSES ADMINISTRATIVES GENERALES

**Applicables aux Marchés Publics de Fournitures
et de prestations de service courantes**

Adopté par Arrêté n° ____ du _____.

CHAPITRE I Dispositions Diverses

Article 1er - Champ d'application

Les stipulations du présent Cahier des Clauses Administratives Générales (CCAG) s'appliquent aux marchés publics de fournitures et de prestations de service courantes qui s'y réfèrent expressément.

Article 2 - Définitions et interprétation

2.1. Définitions

Les termes et expressions ci-après auront la signification qui leur est attribuée au présent article :

- « **Acheteur** » signifie l'Autorité Contractante achetant les Fournitures et les Services connexes ou les Prestations, identifiée dans le CCAP.
- « **Achèvement** » signifie la prestation complète des Services Connexes par le Fournisseur, conformément aux modalités stipulées dans le Marché.
- « **CCAG** » signifie le présent Cahier des Clauses Administratives Générales.
- « **CCAP** » signifie le Cahier des Clauses Administratives particulières inclus dans le Cahier des Prescriptions Spéciales, dérogeant aux clauses du présent CCAG ou le complétant.
- « **CPC** » signifie le Cahier des Prescriptions Communes réunissant l'ensemble des clauses techniques qui s'appliquent aux Fournitures, Services connexes ou Prestations de même nature.
- « **CPS** » signifie le Cahier des Prescriptions Spéciales visé à l'article 31 du Code des Marchés Publics, comprenant Le Cahier des Clauses Administratives Particulières et les Spécifications Techniques sauf lorsqu'en raison de son importance et de sa nature, le Marché ne justifie pas l'établissement de deux documents distincts.
- « **Documents Contractuels** » désigne les documents visés dans l'Acte d'Engagement, y compris les avenants éventuels aux dits documents.
- « **Fournisseur** » signifie toute personne physique ou toute personne morale privée ou publique, dont l'offre a été acceptée par l'Acheteur et qui est désignée comme tel dans le Marché.
- « **Fournitures** » signifie tous les produits, matières premières, machines et matériels et/ou tous autres matériaux que le Fournisseur est tenu de livrer en exécution du Marché à l'Acheteur, que ces biens fassent l'objet d'achat, de prise en crédit -bail, de location ou de location - vente.
- « **Jour** » désigne un jour calendaire.
- « **Marché** » signifie l'Acte d'Engagement signé par le fournisseur et accepté par l'Acheteur ainsi que l'ensemble des Documents Contractuels visés dans ledit Acte d'Engagement, y compris toutes les pièces jointes, annexes et tous les documents qui font partie des Documents Contractuels par voie de référence.
- « **Personne Responsable des Marchés Publics** » signifie la personne habilitée à signer le Marché au nom de l'Acheteur conformément à l'article 5.II du Code des Marchés Publics ou la personne physique qu'elle désigne pour la représenter lors de l'exécution du Marché.
- « **Prix de base** » signifie les prix figurant dans le Marché, y compris les rabais ou majorations qui peuvent y être indiqués, mais sans actualisation ni révision et hors TVA.
- « **Prestations** » signifie les prestations de services courants, telles que services d'entretien et de réparation, services de transports, services de nettoyage et de gestion de bâtiments, services de publication et d'impression, services de publicité, à l'exclusion des prestations intellectuelles, exécutées par le Fournisseur pour l'Acheteur.
- « **Services Connexes** » désigne les services afférents à la fourniture des biens, tels que l'assurance, l'installation, le montage, la formation et la maintenance initiale, le transport non compris dans le prix des fournitures selon l'Incoterm applicable, ainsi que toute obligation analogue du Fournisseur dans le cadre du Marché.
- « **Sous-traitant** » signifie toute personne physique, privée ou entité gouvernementale ou toute combinaison de ces éléments, à qui toute partie des Fournitures ou des Services connexes, ou des Prestations, selon le cas, est sous-traitée par le Fournisseur.

2.2. Langue

Toutes les pièces contractuelles, la correspondance et les communications qui doivent être remises et tous autres documents qui doivent être élaborés et fournis en vertu du Marché sont rédigés en langue française. Si une pièce contractuelle, une correspondance ou une communication est rédigée dans une autre langue, la traduction française de ce document, de cette correspondance ou de cette communication prévaudra pour toute question d'interprétation. Tous frais de traduction sont à la charge du Fournisseur.

2.3. Titres - usage du singulier ou du pluriel

Les titres figurant dans le présent CCAG sont destinés à faciliter l'usage des références et ne sauraient affecter son interprétation. A moins que le contexte n'en décide autrement, le singulier inclura le pluriel et le pluriel inclura le singulier.

2.4. Termes commerciaux

Sauf dispositions contraires du Marché, la signification d'un terme commercial et les droits et obligations correspondants des parties au Marché sont ceux prescrits par les Termes Commerciaux Internationaux - "*Incoterms*" dans la dernière édition publiée par la Chambre de Commerce Internationale (CCI).

Article 3 - Informations générales concernant le Fournisseur

3.1. Représentation du Fournisseur

Le Fournisseur désigne, dès la notification du Marché, une ou plusieurs personnes physiques ayant qualité pour le représenter vis-à-vis de la Personne Responsable des Marchés Publics pour l'exécution de celui-ci.

3.2. Modifications concernant le Fournisseur

Le Fournisseur est tenu de notifier immédiatement à la Personne Responsable des Marchés Publics les modifications survenant au cours de l'exécution du Marché qui se rapportent :

- a) aux personnes ayant le pouvoir d'engager l'entreprise ;
- b) à la forme de l'entreprise ;
- c) à la raison sociale de l'entreprise ou à sa dénomination ;
- d) à sa nationalité
- e) à son domicile, à son siège social ou à son capital social,

et généralement toutes les modifications importantes affectant les capacités du Fournisseur à réaliser le Marché.

Article 4 - Notifications et décompte des délais

4.1. Forme des notifications et communications

4.1.1. Lorsque la notification d'une décision ou communication de l'Acheteur ou de la Personne Responsable des Marchés Publics doit faire courir un délai, ce document est notifié au Fournisseur soit à son adresse indiquée dans le **CCAP** par lettre recommandée avec accusé de réception postal, soit remis contre récépissé directement à lui-même ou à son représentant qualifié.

4.1.2. Les communications du Fournisseur avec l'Acheteur ou la Personne Responsable des Marchés Publics auxquelles il entend donner date certaine sont, soit adressées par lettre recommandée, avec accusé de réception postal, soit remises contre récépissé à la Personne Responsable des Marchés Publics.

4.1.3. L'accusé de réception ou le reçu ou l'émargement donné par le destinataire fait foi de la notification. La date de l'accusé de réception postal ou du récépissé est retenue comme date de remise de la décision ou de la communication.

4.2. Décompte des délais

4.2.1. Tout délai imparti dans le Marché à l'Acheteur ou à la Personne Responsable des Marchés Publics ou au Fournisseur, commence à courir le lendemain du jour où s'est produit le fait qui sert de point de départ à ce délai.

4.2.2. Lorsque le délai est fixé en jours, il s'entend en jours calendaires et il expire à la fin du dernier jour de la durée prévue.

Lorsque le délai est fixé en mois, il est compté de quantième à quantième. S'il n'existe pas le quantième correspondant dans le mois où se termine le délai, celui-ci expire à la fin du dernier jour de ce mois.

Lorsque le dernier jour d'un délai est un samedi, un dimanche ou un jour férié ou chômé, le délai est prolongé jusqu'à la fin du premier jour ouvrable qui suit.

Article 5. - Groupements et sous-traitance

5.1. Groupements

5.1.1. Des Fournisseurs sont considérés comme groupés s'ils ont souscrit un acte d'engagement unique. Il existe deux sortes de groupements : les groupements de Fournisseurs solidaires et les groupements de Fournisseurs conjoints.

5.1.2. Les Fournisseurs groupés sont solidaires lorsque chacun d'entre eux est engagé pour la totalité du Marché et doit pallier une éventuelle défaillance des co-titulaires du Marché. Les Fournisseurs groupés sont conjoints lorsque, le Marché étant divisé en lots dont chacun est assigné à l'un des Fournisseurs, chacun d'eux est engagé pour le ou les lots qui lui sont assignés.

5.1.4. Dans les deux formes de groupement l'un des membres du groupement, désigné dans l'acte d'engagement comme mandataire, représente l'ensemble des Fournisseurs membres du groupement vis-à-vis de l'Acheteur et de la Personne Responsable des Marchés Publics, pour l'exécution du Marché. Le mandataire assure, sous sa responsabilité, la coordination de ces Fournisseurs et assure le pilotage du Marché. Sauf disposition différente du

CCAP, le mandataire des membres d'un groupement de Fournisseurs conjoints est solidaire de chacun des autres membres dans les obligations contractuelles de ceux-ci à l'égard de l'Acheteur jusqu'à la date à laquelle ces obligations prennent fin.

5.1.4. Dans le cas où l'Acte d'Engagement n'indique pas si les Fournisseurs groupés sont solidaires ou conjoints :

- si le Marché est divisé en lots dont chacun est assigné à l'un des Fournisseurs et si l'un de ces derniers est désigné dans l'Acte d'Engagement comme mandataire, les Fournisseurs sont conjoints ;
- si le Marché n'est pas divisé en lots dont chacun est assigné à l'un des Fournisseurs ou si l'acte d'engagement ne désigne pas l'un de ces derniers comme mandataire, les Fournisseurs sont solidaires.

Si le Marché ne désigne pas le Fournisseur mandataire, celui qui est énuméré le premier dans l'acte d'engagement est le mandataire des autres Fournisseurs.

5.1.5. Les stipulations de l'article 3.2. du présent CCAG sont applicables à chacun des Fournisseurs groupés.

5.2. Sous-traitance

5.2.1. Le Fournisseur peut sous-traiter l'exécution de Services connexes ou de Prestations à condition d'avoir obtenu de la Personne Responsable des Marchés Publics l'acceptation de chaque sous-traitant et, le cas échéant, l'agrément des conditions de paiement de chaque contrat de sous-traitance. En cas de sous-traitance, le Fournisseur demeure personnellement responsable du respect de toutes les obligations du Marché.

En vue d'obtenir cette acceptation et cet agrément, le Fournisseur remet contre accusé de réception à la Personne Responsable des Marchés Publics ou lui adresse par lettre recommandée avec demande d'avis de réception une déclaration mentionnant :

- a) La nature des prestations dont la sous-traitance est prévue ;
- b) Le nom, la raison ou la dénomination sociale et l'adresse du sous-traitant proposé;
- c) Les conditions de paiement prévues par le projet de contrat de sous-traitance et le montant prévisionnel de chaque sous-traité : doivent être précises, notamment, la date d'établissement des prix et, le cas échéant, les modalités de variation de prix, le régime des avances, des acomptes, des réfections, des pénalités.

Le défaut de réponse de la Personne Responsable des Marchés Publics pendant quinze jours à compter de la réception du document sus visé vaut acceptation du sous-traitant.

Le Personne Responsable des Marchés Publics ne peut revenir sur cette acceptation tacite qu'avec l'accord du Fournisseur.

5.2.2. Lorsqu'un sous-traitant doit être payé directement, l'acceptation du sous-traitant et l'agrément des conditions de paiement, s'ils ne sont pas prévus dans le Marché, sont constatés dans un avenant signé par la Personne Responsable des Marchés Publics et par le Fournisseur, qui précise :

- a) la nature des prestations sous traitées;
- b) le nom ou la dénomination sociale et l'adresse du sous-traitant ;
- c) le montant des sommes à payer directement au sous-traitant;
- d) les modalités de règlement de ces sommes

Dès la signature de l'avenant, le Fournisseur remet au sous-traitant une copie de la partie de l'avenant, concernant la sous-traitance.

5.2.3. Dès que l'acceptation et l'agrément ont été obtenus, le Fournisseur fait connaître à la Personne Responsable des Marchés Publics le nom de la personne physique qualifiée pour représenter le sous-traitant et le domicile élu par ce dernier.

5.2.4. En cours d'exécution, le Fournisseur est tenu de communiquer sans délai à la Personne Responsable des Marchés Publics les modifications mentionnées à l'article 3.2 du présent CCAG, concernant les sous-traitants.

5.2.5. Le recours à la sous-traitance, sans acceptation préalable du sous-traitant et sans agrément préalable des conditions de paiement, expose le Fournisseur à l'application des mesures de l'article 29 (Résiliation aux torts du Fournisseur). Il en est de même pour le Fournisseur qui a fourni en connaissance de cause des renseignements inexacts à l'appui de sa demande.

5.2.6. Le Fournisseur est tenu de communiquer le contrat de sous-traitance et ses avenants éventuels à la Personne Responsable des Marchés Publics lorsque celle-ci en fait la demande. Le défaut de communication du contrat de sous-traitance trente jours après cette mise en demeure expose le Fournisseur à l'application des mesures prévues

à l'article 29 ci-après.

Article 6 - Pièces contractuelles

6.1. Pièces constitutives du Marché - Ordre de priorité

6.1.1. Les pièces constitutives du Marché comprennent :

- l'acte d'engagement, y compris ses annexes ;
- le cahier des prescriptions spéciales (CPS) comprenant, le CCAP et les Spécifications Techniques et leurs annexes;
- lorsque ces pièces sont mentionnées comme pièces contractuelles par le CPS, les documents et pièces tels que dossiers, plans, bons de garantie, photographies, à annexer à l'Acte d'Engagement;
- le ou les Cahiers des Prescriptions Communes (CPC) applicables aux Fournitures et Services connexes ou aux Prestations faisant l'objet du Marché ;
- le présent cahier des clauses administratives générales applicables aux marchés publics de fournitures et de prestations de services courants (CCAG).

6.1.2. En cas de contradiction ou de différence entre les pièces constitutives du Marché, ces pièces prévalent dans l'ordre dans lequel elles sont énumérées ci-dessus, sauf stipulations différentes du **CCAP**.

Toutefois en cas de discordance entre les indication du bordereau des prix, celle du détail quantitatif et estimatif les indications des prix écrites en lettres au bordereau sont tenues pour bonnes.

Est réputée non écrite, toute dérogation aux dispositions du CCAG qui n'est pas explicitement définie et, en outre, récapitulée comme telle dans le dernier article du CCAP. Les stipulations différentes de celles qu'indique le CCAG ne constituent pas une telle dérogation à celui-ci, lorsque, sur le point concerné, le CCAG prévoit expressément la possibilité de telles stipulations différentes

6.1.3. Date de prise en compte des pièces contractuelles

Les textes des CPC, des spécifications techniques, du CCAG sont ceux qui sont en vigueur à la date fixée par le Marché ou, à défaut de cette précision :

- pour les marchés passés sur appel d'offres, le quinzième jour qui précède la date limite fixée pour la réception des soumissions ou des offres ;
- pour les marchés négociés, le quinzième jour qui précède la date de signature de l'engagement par le Fournisseur.

6.2. Ordres de modification et Avenants

6.2.1. La Personne Responsable des Marchés Publics peut demander à tout moment au Fournisseur, par notification, d'apporter des modifications dans le cadre du Marché, dans des domaines tels que :

- l'augmentation du volume ou des quantités des Fournitures, Services Connexes ou Prestations objet du Marché
- la prolongation ou la réduction du délai d'exécution du Marché;
- la méthode d'expédition ou d'emballage, le lieu d'exécution ou de livraison.

6.2.2. Toute demande d'ajustement du prix ou des délais de livraison ou d'achèvement par le Fournisseur à la suite d'un ordre de modification émis par la Personne Responsable Des Marchés Publics doit être communiquée par le Fournisseur dans le délai fixé par le **CCAP**, qui ne peut excéder vingt-huit (28) jours suivant la date de réception de l'ordre de modification. Les modifications de prix sont établies en appliquant les prix figurant au Marché. Le prix que demandera le Fournisseur en échange de toute prestation nécessaire mais qui ne figurait pas dans le Marché sera convenu entre le Fournisseur et la Personne Responsable des Marchés Publics et n'excédera pas les tarifs demandés par le Fournisseur à d'autres parties au titre de services analogues. L'accord sur les prix et quantités donne lieu à un avenant sous réserve des conditions stipulées à l'article 6.2.4. ci-dessous.

6.2.3. Les modifications au Marché donnent lieu à un avenant lorsqu'elles ne peuvent être effectuées en applications de dispositions déjà prévues par le Marché ou portent sur un élément déterminant de l'accord des parties. Il en est ainsi :

- lorsque l'augmentation ou la réduction du volume ou des quantités des Fournitures, Services Connexes ou Prestations, objet du Marché excèdent les variations maximales prévues par le CPS;
- lorsque les modifications du calendrier ou du délai d'exécution demandées par l'Acheteur ne sont pas prévues par le CPS;
- lorsque le lieu d'exécution des Prestations ou de livraison des Fournitures initialement fixé est modifié;
- lorsque les modifications demandées affectent la nature des prix, prix unitaires, prix forfaitaire ou sur dépenses contrôlées, prévue par Marché;

- lorsque les modifications affectant le statut juridique du Fournisseur entraînant le transfert de ses droits et obligations à une autre personne morale. Dans ce cas le Marché ne peut continuer à être exécuté sur la base d'un avenant que si les conditions initiales relatives à la qualification du Fournisseur et à la bonne exécution du Marché sont toujours remplies.

En revanche un avenant n'est pas nécessaire :

- pour les augmentations ou diminutions de volumes ou quantités commandées ou la modification du calendrier de livraison ou d'achèvement dans les limites et conditions prévues par le **CPS**, ou
- lorsque les prix sont modifiés du fait des clauses de révision des prix ou de l'application de remises prévues au Marché en fonction des quantités commandées.

6.2.4 Le Marché ne peut pas être modifié par voie d'avenant et un nouveau Marché doit être passé lorsque les modifications proposées ont pour effet ou pour objet de remettre en cause les conditions de mise en concurrence initiale ou d'attribution du Marché en bouleversant l'économie du Marché ou en changeant fondamentalement son objet. Il en est ainsi en particulier lorsque l'augmentation du volume ou des quantités des Fournitures objet du Marché entraîne une augmentation du prix initial du Marché de plus d'un tiers.

6.3. Pièces à délivrer au Fournisseur - Nantissement

6.3.1. Dès la notification du Marché, la Personne Responsable des Marchés Publics délivre, sans frais, au Fournisseur contre reçu une copie certifiée conforme de l'acte d'engagement et des autres pièces constitutives du Marché, à l'exception des CPC, des spécifications techniques et du CCAG

6.3.2. La Personne Responsable des Marchés Publics délivre également au Fournisseur, sans frais, les pièces qui sont nécessaires à celui-ci pour le nantissement éventuel de leurs créances.

6.3.3. Les exemplaires supplémentaires demandés par le Fournisseur ou par les sous-traitants payés directement leurs sont délivrés à titre onéreux par la Personne Responsable Des Marchés Publics.

6.3.4. Le montant que le Fournisseur envisage de confier à des sous-traitants bénéficiant du paiement direct est déduit du montant du Marché pour déterminer le montant maximum de la créance que le Fournisseur est autorisé à donner en nantissement.

6.3.5. Si, postérieurement à la notification du Marché, ce montant est modifié à la hausse, le Fournisseur doit préalablement obtenir la modification de la formule d'exemplaire unique, figurant sur la copie certifiée conforme.

Article 7 - Obligation de confidentialité - Secret - Mesures de sécurité

7.1. Obligation de confidentialité :

Le Fournisseur qui, à l'occasion de l'exécution du Marché, a reçu communication à titre secret ou confidentiel de renseignements, documents ou objets quelconques, est tenu de maintenir secrète ou confidentielle cette communication.

Ces renseignements, documents ou objets ne peuvent, sans autorisation de la Personne Responsable des Marchés Publics, être communiqués à d'autres personnes que celles qui ont qualité pour en connaître. Il en est pareillement de tout renseignement de même nature parvenu à la connaissance du Fournisseur à l'occasion de la livraison de la fourniture ou de l'exécution du service.

7.2. Mesures de sécurité ou de protection du secret :

Lorsque, conformément au **CCAP**, les prestations sont à exécuter dans un lieu où des mesures de sécurité ou de protection du secret s'appliquent en vertu des dispositions législatives ou réglementaires, le Fournisseur doit observer les dispositions particulières que la Personne Responsable des Marchés Publics lui a fait communiquer.

Le Fournisseur ne peut prétendre du fait des dispositions relatives aux mesures de sécurité et à la protection du secret ni à prolongation du délai d'exécution ni à indemnité, à moins qu'il n'apporte la preuve que les obligations qui lui sont imposées à ce titre lui rendent l'exécution du Marché plus difficile ou plus onéreuse.

CHAPITRE II PRIX ET REGLEMENT DES COMPTES

Article 8 - Contenu et caractère des prix

8.1. Contenu des prix

Les prix sont réputés comprendre tous les frais et sujétions relatifs à l'exécution du Marché, y compris :

- tous les frais afférents au conditionnement, à l'emballage et au transport jusqu'au lieu de livraison

- toutes les charges fiscales, parafiscales ou autres dont le Fournisseur est redevable au titre de l'exécution du Marché, y compris les droits de douanes mis à sa charge en application des règles prévues par l'INCOTERM applicable, indiqué par le **CCAP**.

Cependant sauf stipulations contraires du **CCAP**, les prix sont indiqués dans le Marché hors taxe sur la valeur ajoutée (TVA). Dans tous les cas, la taxe sur la valeur ajoutée doit apparaître d'une manière distincte au niveau du détail des pièces estimatif et des pièces de règlement des prestations.

8.1.1. Dans le cas d'un Marché passé avec des Fournisseurs groupés conjoints les prix afférents à un lot sont réputés comprendre les dépenses et marge de Fournisseur pour l'exécution de ce lot y compris éventuellement les charges qu'il peut être appelé à rembourser au mandataire.

Si le Marché ne prévoit pas de disposition particulière pour rémunérer le mandataire des dépenses résultant de son action de coordination des Fournisseurs conjoints, ces dépenses sont réputées couvertes par les prix afférents à son lot. Si le Marché prévoit une telle disposition particulière et si celle-ci consiste dans le paiement au mandataire d'un pourcentage déterminé du montant des lots exécutés par les autres Fournisseurs, ce montant s'entend des sommes effectivement réglées aux dits Fournisseurs.

8.1.2. En cas de sous-traitance, les prix du Marché sont réputés couvrir les frais de coordination et de contrôle par le Fournisseur, de ses sous-traitants ainsi que les conséquences de leurs défaillances éventuelles

8.2. Variation dans les prix

8.2.1. Les prix sont réputés fermes sauf si le Marché prévoit qu'ils sont révisables.

8.2.2. Les prix fermes sont actualisés pour tenir compte du délai entre la date d'établissement des prix et la notification du Marché ou le premier ordre de service de commencer le Marché.

8.2.3. L'actualisation ou la révision des prix sont déterminées en appliquant des coefficients établis à partir d'indices de référence fixés par le **CCAP**.

La valeur initiale du ou des indices à prendre en compte est celle de la date d'établissement des prix, définie à l'article 8.2.5.

Si le Marché n'est pas achevé à l'expiration du délai d'exécution fixé par le Marché, ou prolongé dans les conditions prévues à l'article 11.2, l'actualisation des prix reste acquise et la révision des prix se poursuit.

8.2.4. Dans les cas où une formule unique de révision des prix ne peut refléter les variations de prix de l'ensemble des prestations prévues par le Marché, plusieurs formules, applicables chacune à un groupe de prix du bordereau ou à une partie du prix du bordereau ou à une partie du prix global forfaitaire, sont utilisées. Dans le cas où le prix du Marché est payable en différentes monnaies il est prévu une formule de révision pour chaque monnaie de paiement, les indices de variation des dépenses utilisés devant consister dans des indices du pays d'origine des dépenses.

8.2.5. La date d'établissement des prix est le quinzième jour qui précède la date limite fixée pour la remise des offres. Dans le cas de marchés de gré à gré ou de marchés négociés, la date d'établissement des prix est le quinzième jour qui précède la date de signature de l'Acte d'Engagement par le Fournisseur.

8.2.6. Les clauses de révision prévoient :

- un seuil de révision ;
- une marge neutralisée ;
- un pourcentage fixe d'au moins 15% correspondant à une part non révisable du montant du Marché représentant le pourcentage des frais généraux et des bénéfices et tenant compte de l'avance éventuelle à accorder au Fournisseur ;
- la nature le nombre et les références des paramètres ainsi que leurs poids respectifs;
- les références nécessaires à la détermination des valeurs initiales et des valeurs d'application des variables ;
- le mode de calcul et de règlement des fluctuations ;
- l'influence des périodes d'arrêt des prestations.

Article 9 - Modalités de règlement du Marché

9.1. Avance

Le Fournisseur reçoit une avance forfaitaire qui ne peut excéder 20% du montant initial du Marché, si le **CCAP** le prévoit.

Les conditions de versement de l'avance sont fixées par le **CCAP**, elles ne peuvent être modifiées par un avenant.

Lorsqu'elle dépasse cinq pour cent du montant du Marché, l'avance doit être garantie à concurrence de son montant et doit être comptabilisée par la Personne Responsable des Marchés Publics, afin de suivre son apurement.

L'avance est remboursée à un rythme fixé par le **CCAP**, par retenue sur les sommes dues au Fournisseur à titre d'acomptes, de règlement partiel ou de solde.

Les garanties de restitution de l'avance peuvent consister en un cautionnement ou en une garantie bancaire à première demande conforme au modèle établi par voie réglementaire. Le montant de la garantie de restitution d'avance fournie par le Fournisseur est réduit automatiquement du montant de l'avance remboursé par déduction des règlements effectués au Fournisseur par l'Acheteur.

9.2. Remise du décompte, de la facture ou du mémoire :

Le Fournisseur remet à la Personne Responsable des Marchés Publics ou à une autre personne désignée à cet effet un décompte, une facture ou un mémoire précisant les sommes auxquelles il prétend du fait de l'exécution du Marché et donnant tous les éléments de détermination de ces sommes ; il joint, si nécessaire, les pièces justificatives, notamment les tarifs et barèmes appliqués.

Cette remise est opérée :

- Au début de chaque mois pour les prestations faites le mois précédent, dans le cas des marchés qui s'exécutent d'une façon continue ;
- Dans les autres cas après livraison de chaque lot ou commande, ou après exécution de chaque phase du Marché ou après achèvement de la dernière Prestation due au titre du Marché.

Le décompte, la facture ou le mémoire précise les Fournitures qui, en application du Marché ou d'un accord entre les parties, restent en dépôt chez le Fournisseur.

9.3. Acceptation du décompte, de la facture ou du mémoire

La Personne Responsable des Marchés Publics accepte ou rectifie le décompte, la facture ou le mémoire. Elle le complète éventuellement en faisant apparaître les avances à rembourser, les pénalités et les réfections imposées.

Le montant de la somme à régler au Fournisseur est arrêté par la Personne Responsable des Marchés Publics. Il est notifié au Fournisseur si le décompte, la facture ou le mémoire a été modifié ou s'il a été complété comme il est dit à l'alinéa précédent. Passé un délai de trente jours à compter de cette notification, le Fournisseur est réputé, par son silence, avoir accepté ce montant.

9.4. Paiements

Le délai de mandatement de la somme arrêtée court à compter de la date de remise par le Fournisseur de son décompte, de sa facture ou de son mémoire. Le délai global de paiement du Fournisseur ne peut excéder Cent-vingt (120) jours à compter de la date de remise du décompte, de la facture ou du mémoire.

Lorsque le mandatement n'est pas conforme et que par suite, en application des règles de la comptabilité publique, le comptable assignataire de la dépense suspend le paiement, la Personne Responsable des Marchés Publics en informe le Fournisseur. Une telle suspension de paiement est assimilable au défaut de mandatement.

En cas de contestation sur le montant de la somme due, la Personne Responsable des Marchés Publics fait mandater, dans le délai ci-dessus, les sommes qu'elle a admises. Le complément est mandaté, le cas échéant, après règlement du différend ou du litige.

En cas de marché à commandes ou de marché qui s'exécute par tranches ou lots distincts, le paiement de l'ensemble d'une commande, d'une tranche ou d'un lot est considéré comme paiement définitif.

9.5. Suspension

Si la Personne Responsable des Marchés Publics est empêchée, du fait du Fournisseur ou de l'un de ses sous-traitants, de procéder à une opération nécessaire au mandatement, ledit délai est suspendu pour une période égale au retard qui en est résulté.

La suspension du délai ne peut intervenir qu'une seule fois et par l'envoi par la Personne Responsable des Marchés Publics au Fournisseur, d'une lettre recommandée avec demande d'avis de réception postal lui faisant connaître les raisons qui, imputables au Fournisseur ou l'un de ses sous-traitants, s'opposent au mandatement, et précisant notamment les pièces à fournir ou à compléter. Cette lettre doit indiquer qu'elle a pour effet de suspendre le délai de mandatement et doit être adressée dans les meilleurs délais. En outre, la Personne Responsable des Marchés Publics devra constituer un dossier complet établissant la défaillance du Fournisseur qui devra être transmis à ce

dernier par lettre recommandée avec accusé de réception au plus tard trente au plus tard trente (30) jours avant l'expiration du délai global de paiement de Cent-vingt (120) jours afin de permettre au Fournisseur de faire valoir ses droits le cas échéant.

La suspension débute du jour de réception par le Fournisseur de cette lettre recommandée. Elle prend fin au jour de réception par la Personne Responsable des Marchés Publics de la lettre recommandée avec demande d'avis de réception postal envoyée par le Fournisseur comportant la totalité des justifications qui ont été réclamées ainsi qu'un bordereau des pièces transmises.

L'Acheteur devra dans tous les cas limiter au maximum la durée de la suspension et régler au Fournisseur, au sein du délai de Cent-vingt (120) jours, la partie non contestée de la facture ou de la situation.

Le délai laissé à l'Acheteur pour effectuer le règlement à compter de la fin de la période de suspension ne peut, en aucun cas, être supérieur à trente (30) jours.

9.6. Règlement des Fournisseurs groupés ou des sous-traitants payés directement

9.6.1. Les décomptes, factures ou mémoires sont décomposés en autant de parties qu'il y a de Fournisseurs groupés à payer séparément, à concurrence du montant dû à chacun.

Lorsqu'un sous-traitant est payé directement, le Fournisseur joint au projet de décompte, facture ou mémoire une attestation indiquant la somme à prélever, sur celles qui lui sont dues ou qui sont dues à un cotraitant, et qui doivent être réglées directement à ce sous-traitant.

Les mandatements au profit des divers intéressés sont établis dans la limite du montant des états d'acomptes et de solde.

Le montant total des mandatements effectués au profit d'un sous-traitant ramené aux conditions du mois d'établissement des prix du Marché ne peut excéder le montant des prestations qui lui sont sous-traitées.

9.6.2. Le Fournisseur concerné ou le mandataire désigné par les Fournisseurs groupés est seul habilité à présenter les projets de décomptes et à accepter le décompte général. Sont seules recevables les réclamations formulées ou transmises par ses soins.

9.6.3. Dans le cas d'un Marché passé avec des Fournisseurs groupés solidaires, le comptable assignataire du Marché auprès duquel est pratiquée une saisie-arrêt contre un des Fournisseurs groupés retient sur les plus prochains mandats de paiement émis au titre du Marché, l'intégralité de la somme qui fait l'objet de la saisie-arrêt.

Si l'éventualité ci-dessus survient ou si l'un des Fournisseurs groupés est défaillant, le Fournisseur en cause ne peut s'opposer à ce que les autres Fournisseurs demandent à la Personne Responsable des Marchés Publics que les paiements relatifs aux prestations qu'ils effectueront postérieurement à ces demandes soient faits à un nouveau compte unique ouvert à leurs seuls noms.

9.7. Intérêts moratoires

9.7.1. Le défaut de règlement dans le délai global de Cent-vingt (120) jours, tel que prorogé le cas échéant dans les cas limitativement énumérés aux articles précédents, fait courir de plein droit des intérêts moratoires au bénéfice du Fournisseur ainsi que des sous-traitants, en cas de paiement direct. Toute renonciation conventionnelle aux intérêts moratoires est interdite.

9.7.2. Les intérêts moratoires sont exigibles à compter du premier jour suivant l'expiration du délai global de paiement jusqu'au jour du règlement effectif, c'est à dire le jour où les sommes correspondantes sont créditées sur le compte du Fournisseur. Ils sont calculés sur le montant hors taxe (TVA ou TST) des règlements hors délai.

9.7.3. Le taux des intérêts moratoires est fixé dans le **CCAP**. Il ne peut être inférieur au taux directeur de la Banque Centrale de la République de Madagascar en vigueur à la date à laquelle les intérêts moratoires ont commencé à courir, augmenté de un (1) point.

9.7.4. Le défaut de règlement de tout ou partie des intérêts moratoires lors du règlement du principal entraîne le versement d'intérêts complémentaires constitués par une majoration de deux (2) pour cent du montant des intérêts moratoires dus par mois de retard. Le retard auquel s'applique la majoration est calculé par mois entier décompté de quantième en quantième. Toute période inférieure à un (1) mois est comptée par mois entier. Ces intérêts moratoires complémentaires s'appliquent à compter du jour suivant la date du paiement du principal jusqu'à la date de règlement effectif de l'ensemble des intérêts moratoires, c'est à dire le jour où les sommes correspondantes sont créditées sur le compte du Fournisseur.

CHAPITRE III

EXECUTION DU MARCHÉ

Article 10 - Conformité au Marché et aux normes – Respect des règles d'éthique

10.1. Conformité au Marché et aux normes

Les Fournitures et Services connexes ou les Prestations doivent être conformes en tous points aux stipulations du Marché et aux prescriptions des normes nationales ou internationales applicables en République de Madagascar auxquelles il est fait référence dans le **CPS**.

A défaut d'indications de normes dans le marché, la norme applicable sera supposée équivalente ou supérieure à la norme dont l'application est la plus appropriée.

10.2. Respect des règles d'éthique

Conformément aux dispositions du Décret n°2006-343 du 30 mai 2006 portant Code d'éthique des marchés publics, le fournisseur s'engage à exécuter le Marché :

- en faisant preuve d'intégrité, d'honnêteté, de diligence, de transparence et dans le respect de la confidentialité,
- en s'abstenant de toute pratique de corruption passive ou de trafic d'influence et de toute pratique assimilée à la corruption en vue d'obtenir un avantage quelconque.

Tout manquement du Fournisseur aux obligations susmentionnées peut entraîner la résiliation du Marché à ses torts et griefs conformément à l'article 29 ci-après.

Article 11 - Délais d'exécution

11.1. Définition du délai d'exécution

Les délais d'exécution du Marché et en particulier le calendrier de livraison ou d'achèvement sont fixés dans le **CPS**. Sauf disposition contraire du **CCAP**, le délai d'exécution part de la date de notification du Marché. Dans les Marchés à commande, le délai d'exécution de chaque commande part de la date de notification du bon de commande correspondant.

11.2. Prolongation du délai d'exécution

Une prolongation du délai d'exécution peut être accordée par la Personne Responsable des Marchés Publics au Fournisseur lorsque le fait de l'Acheteur ou une cause constitutive de force majeure fait obstacle à l'exécution du Marché dans le délai contractuel. Le délai ainsi prolongé a, pour l'application du Marché, les mêmes effets que le délai contractuel. La prolongation du délai d'exécution est constatée par voie d'avenant.

11.3. Sursis d'exécution

Un sursis d'exécution peut être accordé au Fournisseur, sur sa demande, par décision de la Personne Responsable des Marchés Publics, si celui-ci rencontre, des difficultés exceptionnelles, d'une ampleur imprévisible lors de conclusion du Marché, n'engageant en aucune manière sa responsabilité qui, sans constituer un cas de force majeure, empêche l'exécution du Marché dans les délais prévus.

Le sursis d'exécution a pour seul effet d'écarter, pour un temps égal à sa durée, l'application des pénalités pour retard et la possibilité de résiliation du Marché par l'Acheteur pour non-respect de ses obligations par le Fournisseur. Il ne peut en aucun cas être considéré comme un ajournement de l'exécution du Marché par la Personne Responsable des Marchés Publics.

11.4. Modalités d'octroi de la prolongation de délai ou du sursis d'exécution

Pour pouvoir bénéficier d'une prolongation ou d'un sursis d'exécution, le Fournisseur doit signaler, par lettre remise contre récépissé ou adressée en recommandée à la Personne Responsable des Marchés Publics ou à une autre personne désignée à cet effet dans le Marché, les causes faisant obstacle à l'exécution du Marché dans le délai contractuel qui, selon lui, échappent à sa responsabilité. Il dispose à cet effet d'un délai de dix jours à compter de la date à laquelle ces causes sont apparues. Il formule en même temps une demande de prolongation du délai d'exécution ou de sursis à exécution. Il indique la durée de la prolongation ou du sursis demandée ou les éléments permettant de la déterminer.

La Personne Responsable des Marchés Publics notifie par écrit au Fournisseur sa décision dès que possible après la réception de la demande du Fournisseur.

Aucune demande de prolongation du délai d'exécution ou de sursis ne peut être présentée pour des événements survenus après l'expiration du délai contractuel, éventuellement déjà prolongé.

Article 12 - Pénalités pour retard

12.1. Retard dans l'exécution du Marché

En cas de retard dans l'exécution du Marché, qu'il s'agisse de l'ensemble du Marché ou d'une partie, d'un lot ou d'une commande pour laquelle un délai d'exécution partiel ou une date limite a été fixé, il est appliqué une pénalité journalière de 1/1000 du montant de l'ensemble du Marché ou de la partie du Marché considérée, évalué à partir des prix de base, comprenant le montant initial éventuellement modifié ou complété par les avenants intervenus.

Les pénalités sont encourues du simple fait de la constatation du retard par la Personne Responsable des Marchés Publics.

Dans le cas de résiliation, les pénalités sont appliquées jusqu'au jour inclus de la notification de résiliation ou jusqu'au jour d'arrêt de l'exploitation de l'entreprise si la résiliation résulte du décès ou de la faillite du Fournisseur personne physique ou de la liquidation de l'entreprise, personne morale.

Sauf disposition différente de **CCAP**, les pénalités sont plafonnées à 15% du montant du Marché éventuellement modifié ou complété par les avenants intervenus. Lorsque le plafond des pénalités est atteint, l'Acheteur est en droit de résilier le Marché sans mise en demeure préalable aux torts du Fournisseur.

12.2. Retard dans la remise des décomptes, mémoires ou factures

En cas de retard dans la remise par le Fournisseur d'un projet de décompte, facture ou mémoire il est appliqué, une pénalité journalière dont le montant est fixé comme suit :

- pour les décomptes, factures ou mémoires à remettre en cours d'exécution du Marché, 1/5000 de leur montant hors TVA;
- pour le décompte, facture ou mémoire unique ou final, 1/10000 du montant de son montant hors TVA.

Ces pénalités sont appliquées après un ordre de service rappelant au Fournisseur ses obligations et sont calculées depuis la date limite fixée par l'ordre de service jusqu'à la remise effective du projet de décompte attendu.

12.3. Répartition des pénalités entre Fournisseurs groupés

Dans le cas de Fournisseurs groupés pour lesquels le paiement est effectué à des comptes séparés, les pénalités sont réparties entre les cotraitants conformément aux indications données par le mandataire. Dans l'attente de ces indications, les primes ne sont pas payées et les pénalités sont retenues en totalité au mandataire, sans que cette opération engage la responsabilité de l'Acheteur à l'égard des autres Fournisseurs.

Dans le cas où les paiements sont effectués sur un compte commun aux Fournisseurs groupés, les pénalités sont appliquées sur le montant global qui leur est dû, les Fournisseurs groupés faisant leur affaire de la répartition des pénalités entre eux.

Article 13 - Garantie de Bonne Exécution

13.1. Montant et constitution de la garantie de bonne exécution

13.1.1 Le Fournisseur est tenu de fournir une garantie de bonne exécution lorsque la période d'exécution du Marché dépasse six mois.

Le montant de la garantie de bonne exécution, fixé par la Personne Responsable des Marchés Publics, sans pouvoir dépasser cinq pour cent (5 pour cent) du montant initial du Marché, est mentionné dans le **CCAP**.

13.1.2. Le Fournisseur doit constituer la garantie de bonne exécution dans les vingt (20) jours de la notification du Marché ou de l'avenant. En cas de prélèvement par l'Acheteur sur la garantie de bonne exécution pour quelque motif que ce soit, le Fournisseur doit aussitôt la reconstituer.

13.1.3. L'absence de constitution ou, s'il y a lieu, d'augmentation ou de reconstitution dans les délais contractuels de la garantie de bonne exécution fait obstacle à la mise en œuvre de la procédure de règlement des sommes dues au Fournisseur, à moins que celui-ci ne s'engage à affecter ces sommes à la régularisation de la garantie de bonne exécution

13.2. Forme de la garantie de bonne exécution - mainlevée

13.2.1. La Garantie est donnée sous la forme d'un cautionnement ou d'une garantie bancaire à première demande. Le cautionnement peut prendre la forme d'une caution personnelle et solidaire. La garantie bancaire à première demande et l'engagement de caution personnelle et solidaire doivent être conforme aux modèles établis par voie réglementaire.

13.2.2. Le cautionnement ou la garantie bancaire sont restitués ou libérés après l'achèvement des obligations d'exécution du Marché qui incombent au Fournisseur et au plus tard trente jours après cette date.

Lorsqu'un délai de garantie contractuelle est prévu et qu'une retenue de garantie peut être pratiquée comme indiqué à l'article 13.3 ci-dessous, la garantie de bonne exécution peut être libérée, si le CCAP le prévoit, pour moitié dans les trente (30) jours de la délivrance du certificat de réception provisoire, le solde étant libéré dans les trente (30) jours de la délivrance du certificat de réception définitive.

Si la Personne Responsable des Marchés Publics fait obstacle à la mainlevée de la garantie bancaire elle en informe en même temps le Fournisseur par lettre remise contre récépissé ou adressée en Recommandée avec accusé de réception.

13.3. Retenue de garantie

Lorsqu'il est prévu un délai de garantie contractuelle après la réception de Fournitures ou des Prestations, le **CCAP** peut également stipuler qu'une retenue de garantie sera pratiquée sur les paiements dus au Fournisseur au titre de chaque acompte et du solde du montant du Marché, au titre de la garantie de parfait achèvement.

La retenue de garantie prévue dans le cas d'un marché à prix forfaitaire peut être remplacée, à la demande de l'Entrepreneur, par un cautionnement ou une garantie bancaire, d'un montant correspondant au pourcentage de la retenue de garantie appliqué au montant non réglé du Marché, constitués comme indiqué à l'article 13.2 ci-dessus. En cas d'avenant, la garantie bancaire ou le cautionnement doit être complété.

Les montants retenus sont remboursés ou la garantie constituée est libérée pour moitié dans un délai de trente jours suivant la réception provisoire. Le remplacement du solde de la retenue de garantie par une garantie bancaire ou un cautionnement s'effectuera de plein droit à la demande de l'Entrepreneur à la date où la réception provisoire sera prononcée.

Le solde est remboursé ou la garantie constituée libérée dans un délai de trente jours suivant la réception définitive dans les mêmes conditions que celles prévues pour la garantie de bonne exécution.

Article 14 - Matériels, objets et approvisionnements confiés au Fournisseur

14.1. Si le Marché prévoit la remise par L'Acheteur au Fournisseur de matériels ou objets à réparer, à modifier ou à entretenir ou d'approvisionnements, c'est-à-dire de produits finis ou semi-finis ou de matières premières, les matériels et objets ainsi que les approvisionnements non consommés sont restitués au lieu et à la date fixés par le Marché. Les frais et risques de transport des matériels, objets et approvisionnements qui doivent être restitués à l'Acheteur incombent au Fournisseur.

14.2. Le Fournisseur est responsable de la conservation, de l'entretien et de l'emploi de tout matériel, objet ou approvisionnement qui lui est confié, dès que ce matériel, objet ou approvisionnement est entré effectivement en sa possession. Il ne peut en disposer qu'aux fins prévues par le Marché.

Si le Fournisseur ne peut restituer en bon état un matériel, un objet ou un approvisionnement non consommé, pour quelque motif que ce soit, la Personne Responsable des Marchés Publics décide, après s'être informée de ses possibilités, la mesure de réparation à appliquer : remplacement, remise en état ou remboursement.

14.3. Le Fournisseur est tenu de faire assurer à ses frais, préalablement à leur mise à sa disposition et tant qu'il en dispose, les matériels, les objets et les approvisionnements qui lui ont été confiés et de justifier qu'il s'est acquitté de cette obligation d'assurance.

14.4. Indépendamment des mesures de réparation ci-dessus, le Marché peut être résilié dans les conditions prévues à l'article 29 ci-après en cas de non-représentation, de non-restitution, de détérioration ou d'utilisation abusive du matériel, des objets confiés ou des approvisionnements non consommés.

Article 15 - Stockage - Emballage des Fournitures

15.1. Stockage des Fournitures chez le Fournisseur

Si le Marché prévoit l'obligation pour le Fournisseur d'assurer le stockage des Fournitures, celui-ci assume, pour les Fournitures stockées, la responsabilité du dépositaire. Dans le silence du Marché, les prix sont réputés comprendre les frais de stockage et d'assurance.

15.2. Emballage des Fournitures

Le Fournisseur emballera les Fournitures de la manière requise pour qu'elles ne subissent pas de dommages ou de détérioration durant le transport vers leur destination finale, conformément aux dispositions du Marché. Pendant le transport, l'emballage sera suffisant pour résister en toutes circonstances à des manipulations brutales et à des températures extrêmes, au sel et aux précipitations, et à l'entreposage à ciel ouvert. Les dimensions et le poids des colis tiendront compte, chaque fois que nécessaire, du fait que la destination finale des Fournitures est éloignée et de l'absence éventuelle, à toutes les étapes du transport, de matériel de manutention lourd.

L'emballage, le marquage, l'étiquetage et la documentation à l'intérieur et à l'extérieur des colis doivent être strictement conformes aux dispositions précisées par le **CCAP** ainsi qu'aux instructions ultérieures données, le cas échéant, par la Personne Responsable Des Marchés Publics.

Article 16 - Transport et livraison des Fournitures

16.1. Le lieu de livraison et les responsabilités relatives au transport sont fixés dans le **CCAP** par référence aux Incoterms ou à toute autre disposition établie par la Personne Responsable des Marchés Publics.

16.2. Les Fournitures livrées par le Fournisseur doivent être accompagnées d'un bon de livraison ou d'un état dont le modèle peut être imposé par la Personne Responsable des Marchés Publics. Ce bon ou cet état, dressé distinctement pour chaque destinataire ainsi que pour chaque commande, lot ou Marché, comporte notamment :

- la date d'expédition ;
- la référence à la commande ou au Marché ;
- l'identification du Fournisseur ;
- l'identification des Fournitures livrées et, quand il y a lieu, leur répartition par colis.

Chaque colis doit porter de façon apparente son numéro d'ordre, tel qu'il figure sur ledit état. Sauf indication contraire, il renferme l'inventaire de son contenu.

La livraison des Fournitures est constatée par la délivrance d'un récépissé au Fournisseur ou par la signature d'un double du bon de livraison ou de l'état. Le **CCAP** précise, s'il y a lieu, les autres documents à présenter par le fournisseur.

Article 17 - Transfert de propriété et des risques - Assurance

17.1. Transfert de propriété et des risques

Le transfert de propriété et des risques relatifs aux Fournitures vendues est réalisé par leur réception par l'Acheteur. Si la remise à l'Acheteur est postérieure à la réception, le Fournisseur assume dans l'intervalle les obligations du dépositaire.

17.2. Assurance

Sauf indication contraire du **CCAP**, les Fournitures livrées en exécution du présent Marché seront entièrement assurées contre toute perte ou dommage découlant de leur fabrication ou acquisition, de leur transport, leur entreposage et leur livraison conformément aux Incoterms en vigueur.

Article 18 - Contrôle des prix de revient

Lorsque le Marché prévoit un contrôle des prix de revient, le Fournisseur est tenu de communiquer à la Personne Responsable des Marchés Publics les éléments constitutifs des prix de revient. Il s'engage à permettre et à faciliter la vérification sur pièces ou sur place des éléments ainsi fournis.

Si le Fournisseur ne fournit pas les renseignements demandés, ou s'il fournit des renseignements incomplets ou inexacts, la Personne Responsable des Marchés Publics peut, après mise en demeure restée sans effet, décider dans la limite du dixième du montant du Marché, la suspension des paiements à intervenir. Après nouvelle mise en demeure infructueuse, cette retenue peut être transformée en pénalité définitive par décision de la Personne Responsable des Marchés Publics indépendamment de la résiliation éventuelle aux torts du Fournisseur dans les conditions fixées à l'article 29 ci-après.

Article 19 - Droits de propriété industrielle et intellectuelle

19.1. Les droits d'auteur de tous les plans, documents, notices et autres pièces contenant des données et des renseignements fournis à l'Acheteur par le Fournisseur demeureront la propriété du Fournisseur ou de leur auteur s'ils n'ont pas été réalisés par le Fournisseur.

A la demande de l'Acheteur, le Fournisseur cédera ou fera céder, si besoin est, gratuitement, à l'Acheteur les droits nécessaires à la reproduction de ces plans, documents, notices et autres pièces pour les besoins de l'utilisation des Fournitures ou des Prestations par leurs destinataires.

19.2 À condition que l'Acheteur se conforme aux dispositions de l'article 22.3 ci-après, le Fournisseur indemnifiera et garantira l'Acheteur, ses employés et ses administrateurs, contre toute poursuite judiciaire, action ou poursuite administrative, dommage, réclamation, perte, pénalité et frais de toute nature, y compris les frais d'avocat, pouvant être intentée ou incombée à l'Acheteur par suite d'une violation réelle ou présumée de tout brevet, modèle d'utilité, modèle déposé, marque de fabrique, droits d'auteur ou droits de propriété intellectuelle enregistrés ou en vigueur à la date du Marché, en raison de :

- l'installation des Fournitures par le Fournisseur ou de leur utilisation par l'Acheteur, et
- la vente dans tout pays des biens produits au moyen des Fournitures.

Cette obligation d'indemnification ne couvrira aucune utilisation des Fournitures ou d'une partie des Fournitures à des fins autres que celles indiquées dans le Marché ou pouvant en être raisonnablement déduites, ni aucune violation qui serait due à l'utilisation des Fournitures ou d'une partie des Fournitures ou des biens produits au moyen des Fournitures, en association ou en combinaison avec tout autre équipement, toute installation ou tous matériaux non fournis par le Fournisseur, conformément au Marché.

19.3. Dans le cas où une procédure serait intentée ou une réclamation dirigée contre l'Acheteur pour les motifs indiqués au précédent paragraphe, l'Acheteur en avisera le Fournisseur sans délai, en lui adressant une notification à cet effet, et le Fournisseur pourra, à ses propres frais et au nom de l'Acheteur, mener ladite procédure ou le règlement de cette réclamation, et de toutes négociations en vue de régler ladite procédure ou réclamation.

19.4. Si le Fournisseur omet de notifier à l'Acheteur, dans les vingt-huit (28) jours suivant la réception de la notification, qu'il entend mener ladite procédure ou réclamation, l'Acheteur sera libre de le faire en son propre nom.

L'Acheteur devra, si le Fournisseur le lui demande, donner au Fournisseur toute l'assistance disponible pour assurer la conduite de la procédure ou le règlement de la réclamation, auquel cas le Fournisseur remboursera à l'Acheteur tous les frais raisonnables qu'il aura assumés à cet effet.

19.5. L'Acheteur indemnifiera et garantira le Fournisseur, ses employés, ses administrateurs et ses sous-traitants, contre toute poursuite judiciaire, action ou poursuite administrative, dommage, réclamation, perte, pénalité et frais de toute nature, y compris les frais d'avocat, pouvant être intentée ou incombée au Fournisseur par suite d'une violation réelle ou présumée de tout brevet, modèle d'utilité, modèle déposé, marque de fabrique, droits d'auteur ou droits de propriété intellectuelle enregistrés ou en vigueur à la date du Marché, au sujet de plans, de données, de dessins, de spécifications ou d'autres documents ou matériaux fournis ou conçus par ou au nom de l'Acheteur.

Article 20 - Force Majeure et imprévision

20.1. Force Majeure

20.1.1. Les obligations du Fournisseur seront suspendues dans la mesure et pour la période pendant laquelle la réalisation de ces obligations est matériellement empêchée par toute cause constituant un cas de Force Majeure.

20.1.2. On entend par force majeure, pour l'exécution du présent Marché, tout acte ou événement imprévisible, irrésistible, hors du contrôle des parties et qui rend l'exécution du Marché matériellement impossible. De tels événements peuvent inclure, sans que cette liste soit limitative : les tremblements de terre, cyclones, incendies, inondations, épidémies, et autres catastrophes naturelles, la guerre déclarée ou non, les troubles civils, et toute autre circonstance ou situation analogue. Ne constituent pas des événements de force majeure les actes ou événements qui rendent seulement l'exécution d'une obligation plus difficile ou plus onéreuse pour son débiteur.

Le **CCAP** détermine, en tant que besoin, le seuil des intempéries et autres phénomènes naturels qui sont réputés constituer un événement de force majeure au titre du présent Marché.

20.1.3. Le Fournisseur, s'il est affecté par un cas de Force Majeure :

- a) est tenu d'adresser immédiatement et dans un délai maximum de dix (10) jours une notification à la Personne Responsable des Marchés Publics, par lettre remise contre récépissé ou adressée en recommandée avec accusé de réception, établissant les éléments constitutifs de la force majeure et ses conséquences probables sur la réalisation du Marché.
- b) doit prendre toutes dispositions utiles pour minimiser les conséquences de la force majeure et assurer, dans les plus brefs délais, la reprise normale de l'exécution des obligations affectées par le cas de force majeure.
- c) doit notifier immédiatement à la Personne Responsable des Marchés Publics la cessation des circonstances de Force Majeure en indiquant le délai dans lequel il propose d'exécuter son obligation.

Si, par la suite de cas de force majeure, le Fournisseur ne pouvait exécuter ses obligations telles que prévues au

Marché pendant une période de trente (30) jours, il devra examiner dans les plus brefs délais avec l'Acheteur les incidences contractuelles desdits événements sur l'exécution du Marché et en particulier sur le prix, les délais et les obligations respectives de chacune des parties.

Quand une situation de force majeure aura existé pendant une période de soixante (60) jours au moins, chaque partie aura le droit de résilier le Marché par une notification écrite à l'autre partie.

20.2. Imprévision

Lorsqu'un acte ou événement absolument imprévisible et hors du contrôle des parties, sans rendre l'exécution du Marché matériellement impossible, se traduit par un bouleversement des conditions économique de sa réalisation qui rend cette exécution excessivement plus onéreuse, entraînant pour le Fournisseur une perte hors de proportion avec le montant du Marché, le Fournisseur peut demander à être indemnisé d'une partie du surcroît de charge économique imputable audit acte ou événement.

A cette fin le Fournisseur doit signaler, par lettre remise contre récépissé ou adressée en recommandée à la Personne Responsable des Marchés Publics, les causes du bouleversement économique du Marché répondant aux caractéristiques sus visées et donnant tous éléments permettant d'apprécier l'effet de ces événement sur le coût d'exécution du Marché ainsi que l'indemnité envisagée.

La Personne Responsable des Marchés Publics notifie par écrit au Fournisseur sa décision dès que possible après la réception de la demande du Fournisseur. L'indemnité éventuellement accordée donne lieu à un avenant.

CHAPITRE IV RECEPTION - DELAI DE GARANTIE

Article 21 - Inspections, vérifications et essais

21.1. Le contrôle de la conformité des Fournitures, Services Connexes ou Prestations aux stipulations du Marché et aux normes applicables donne lieu à des inspections, vérifications quantitatives et qualitatives et à des essais conformément aux dispositions du présent Chapitre et du CPS. Ces contrôles constituent les opérations préalables à la réception.

21.2. Les inspections, vérifications et essais sont réalisées par une commission de réception, présidée par la Personne Responsable des Marchés Publics et constituée conformément aux dispositions réglementaires en vigueur. La commission de réception peut solliciter l'avis de spécialistes et d'experts, appartenant ou non au secteur public.

21.3. Les opérations sus visées pourront être réalisées dans les locaux du Fournisseur ou de son sous-traitant, au point de livraison, au lieu de destination finale des Fournitures ou de réalisation des Prestations, dans les locaux de l'Acheteur ou en tout autre lieu indiqué dans le CPS ou désigné par la commission de réception.

21.4. Quels que soient les résultats des inspections, vérifications et essais, si ces opérations sont explicitement prévues par le Marché et sauf disposition contraire du présent CCAG ou du CCAP, le Fournisseur prend en charge le coût des matières et objets nécessaires à leur réalisation ainsi que les autres frais qu'entraînent ces opérations, à l'exception des frais liés à l'utilisation des locaux de l'Acheteur si ces opérations s'y déroulent.

21.5. Si les inspections, vérifications et essais ont lieu dans les locaux du Fournisseur ou de son sous-traitant, toutes les facilités et l'assistance raisonnables seront fournies à la commission de réception pour y assister, étant entendu que l'Acheteur supportera les frais et dépenses concernant les membres de la commission et les experts désignés par celle-ci, y compris, tous les frais de déplacement, de subsistance et d'hébergement.

21.6. La commission de réception pourra demander au Fournisseur d'effectuer des essais et/ou des inspections non stipulées dans le Marché mais jugées nécessaires pour vérifier que les caractéristiques et le fonctionnement des Fournitures sont conformes aux spécifications techniques et aux normes prévues dans le Marché, étant entendu que le coût raisonnable pour le Fournisseur desdits essais et/ou inspections supplémentaires sera ajouté au prix du Marché. De plus, si lesdits essais et/ou inspections font obstacle à l'exécution par le Fournisseur de ses obligations résultant du Marché, il en sera tenu compte dans les dates de livraison et les dates d'achèvement pour ce qui concerne le respect des obligations ainsi affectées. Le Fournisseur remettra à la Personne Responsable des Marchés Publics un rapport présentant les résultats des essais et/ou inspections ainsi effectuées.

21.7. Le Fournisseur convient que ni la réalisation des opérations préalables à la réception concernant tout ou partie des Fournitures, Services connexes ou Prestations, ni la présence des membres de la commission de réception, de la Personne Responsable des Marchés Publics ou de son représentant ou de tout autre représentant autorisé de l'Acheteur lors de ces opérations, ni la remise d'un rapport sur leurs résultats, ne dispense le Fournisseur des garanties qui lui incombent ou de s'acquitter de ses autres obligations stipulées par le Marché.

21.8. Lorsque les inspections, vérifications et essais se déroulent hors des locaux du Fournisseur, celui-ci doit être informé en temps utile de la date et du lieu de leur réalisation. Il peut y assister ou s'y faire représenter. Toutefois l'absence de toute représentation du Fournisseur ne fait pas obstacle à la validité de ces opérations.

21.9. Les opérations d'inspections, vérifications et essais, donnent lieu à l'établissement d'un procès-verbal par la commission de réception. Les essais peuvent donner lieu à un procès-verbal technique distinct. Si ces opérations ont été effectuées en présence du Fournisseur ou de son représentant les procès-verbaux doivent être soumis à sa signature pour lui permettre d'y consigner ses observations.

Article 22 - Décisions relatives à la réception

22.1. Modalités et délai de décision

A l'issue des opérations préalables à la réception, la commission de réception délibère hors la présence du Fournisseur et prononce :

- soit la réception pure et simple des Fournitures ou des Prestations dans la mesure où celles-ci répondent aux clauses des spécifications du Marché;
- soit l'ajournement des Fournitures ou des Prestations qui pourraient être admises moyennant certaines mises au point ou compléments d'exécution;
- soit une réfaction qui consiste en une réduction de prix selon l'étendue des imperfections constatées lorsque la commission de réception estime que des Fournitures ou des Prestations ne satisfont pas entièrement aux conditions du Marché, mais qu'ils présentent des possibilités d'acceptation en l'état;
- soit le rejet partiel ou total des Fournitures ou des Prestations qui ne peuvent être admis en l'état, même avec réfaction.

La commission de réception prend une décision expresse de réception, d'ajournement, de réfaction ou de rejet qui est notifiée par la Personne Responsable de Marchés Publics au Fournisseur dans un délai qui, sauf disposition différente du CCAP, ne peut excéder quinze jours à compter de la fin des opérations préalables à la réception. Cette décision indique les motifs de l'ajournement, de la réfaction ou du rejet. Passé ce délai, la réception des Fournitures ou des Prestations est réputée acquise. Les décisions de réception, avec ou sans réfaction, sont prises sous réserve de l'existence de vices cachés.

22.2. Réception provisoire, réception définitive et réceptions partielles

Lorsque le Marché prévoit un délai de garantie, la réception prononcée lors de la livraison constitue la réception provisoire et la réception définitive n'est prononcée qu'à l'expiration du délai de garantie, en l'absence de réserves.

Lorsque le Marché prévoit des livraisons par tranches, chacune de celles-ci fait l'objet d'une réception séparée, dite réception partielle. Dans ce cas, la dernière réception partielle vaut réception de l'ensemble des Fournitures ou des Prestations.

Lorsque le Marché prévoit à la fois des livraisons par tranches et un délai de garantie, chaque livraison fait l'objet d'une réception provisoire partielle et puis d'une réception définitive partielle à l'issue du délai de garantie. Dans ce cas, la dernière réception provisoire partielle et la dernière réception définitive partielle valent respectivement réception provisoire et réception définitive de l'ensemble des Fournitures ou des Prestations.

22.3. Ajournement

En cas de décision d'ajournement de la commission de réception, le Fournisseur doit faire connaître son accord dans un délai de dix jours. En cas de refus ou de silence du Fournisseur dans ce délai, les Fournitures ou services peuvent être admis avec réfaction ou rejetés dans les conditions fixées à l'article 22.4. ci-dessous. La décision de la commission de réception doit alors intervenir dans un délai de quinze jours à compter du refus du Fournisseur ou de l'expiration du délai de réponse de dix jours susvisé. L'absence de notification par la Personne Responsable des Marchés Publics d'une décision de la commission de réception dans ce délai vaut décision de rejet.

Lorsque la Personne Responsable des Marchés Publics ordonne l'ajournement du Marché pour une durée supérieure à trois mois consécutifs, le Fournisseur a droit à la résiliation de son Marché et à une indemnisation conformément à l'article 52 du Code des Marchés Publics et 24 du présent CCAG.

Après ajournement des Fournitures ou Prestations, la personne responsable des marchés Publics dispose de nouveau de la totalité du délai prévu pour procéder aux vérifications à compter de la nouvelle présentation par le Fournisseur.

Les délais ouverts au Fournisseur pour présenter ses observations, ainsi que le délai qui lui est nécessaire pour représenter la Fourniture ou la Prestation après ajournement, ne constituent pas, par eux-mêmes, une justification valable à une demande de sursis d'exécution ou d'une prolongation du délai contractuel d'exécution.

22.4. Réfaction et rejet

Les décisions de réfaction ou de rejet ne peuvent être prises qu'après que le Fournisseur ou son représentant ait été convoqué pour être entendu. Ces décisions sont motivées.

En cas de rejet, le Fournisseur est tenu, sauf décision contraire de l'Acheteur, d'exécuter de nouveau la Fourniture ou la Prestation concernée. Si la Fourniture ou la Prestation défectueuse correspond à un besoin urgent le Fournisseur est tenu de subir la réfaction.

Les matières, objets ou approvisionnements remis par l'Acheteur et utilisés dans les prestations rejetées sont remplacés ou remboursés par le Fournisseur.

Les frais de manutention et de transport, éventuellement entraînés par l'ajournement ou le rejet des Fournitures, sont supportés par le Fournisseur. Dans le cas où les opérations de vérification ont été faites dans les locaux de l'Acheteur, la décision portant ajournement ou rejet des Fournitures peut fixer, si le Marché ne l'a déjà fait, un délai pour leur enlèvement.

Les Fournitures qui ont fait l'objet d'un ajournement ou d'un rejet et dont la garde dans les locaux de l'Acheteur présente un danger ou une gêne insupportable peuvent être immédiatement détruites ou évacuées, aux frais du Fournisseur, après que celui-ci en a été informé.

Article 23 - Délai de Garantie - Réception définitive

23.1. Si le Marché prévoit un délai de garantie contractuelle, le point de départ de ce délai de garantie est la date de réception des Fournitures ou, si le Marché le prévoit, la date de mise en service. Sauf disposition différente du **CPS**, le délai de garantie est de douze (12) mois.

23.2. Au titre de la garantie contractuelle et sauf application de dispositions spécifiques du **CPS**, le Fournisseur s'engage à remédier pendant le délai de garantie à tous défauts des Fournitures liés à une action ou à une omission du Fournisseur ou liés à un défaut de conception, de matériaux et de fabrication, de nature à empêcher leur utilisation normale dans les conditions existant sur le site de leur livraison ou de mise en service prévu au Marché.

23.3. Le Fournisseur ne pourra pas être tenu pour responsable des défauts provenant de toute étude de conception, donnée, plan, spécification ou autre document, ou de toute modification de ces éléments, qui aura été fourni ou conçu par l'Acheteur ou en son nom, s'il a indiqué alors à la Personne Responsable des Marchés Publics sous forme écrite, par tout moyen assurant un accusé de réception ayant valeur probante, qu'il décline sa responsabilité.

23.4. En cas de défaut couvert par la garantie contractuelle, la Personne Responsable des Marchés Publics :

- notifiera toute réclamation au Fournisseur, dans les meilleurs délais après constatation des défauts, en indiquant la nature desdits défauts et en fournissant les preuves disponibles.
- demandera dans cette notification au Fournisseur de remédier au défaut constatés prescrira un délai pour y procéder.
- donnera au Fournisseur la possibilité raisonnable d'inspecter lesdits défauts.

À la réception d'une telle réclamation, le Fournisseur doit exécuter les réparations qui lui sont prescrites par la Personne Responsable des Marchés Publics, sauf à en demander le règlement s'il estime que la mise en jeu de la garantie n'est pas fondée.

23.5. Si le Fournisseur, après en avoir été notifié, ne remédie pas au défaut dans les délais prescrits, la Personne Responsable des Marchés Publics peut entreprendre, dans un délai raisonnable, aux risques et aux frais du Fournisseur, toute action ou recours nécessaire, sans préjudice des autres recours dont l'Acheteur dispose envers le Fournisseur en application du Marché.

23.6. A l'expiration du délai de garantie et en l'absence de toute réclamation non satisfaite, la réception définitive est prononcée.

CHAPITRE V RESILIATION DU MARCHE - EXECUTION PAR DEFAULT

Article 24 - Résiliation du Marché par l'Acheteur

24.1. L'Acheteur peut, à tout moment, mettre fin à l'exécution du Marché, avant l'achèvement de celui-ci par une décision de résiliation du Marché qui en fixe la date d'effet.

Le règlement du Marché est fait alors selon les modalités prévues à l'article 9, sous réserve des autres stipulations du présent article.

Sauf dans les cas de résiliation prévus aux articles 20.1, 27, 28 et 29 le Fournisseur peut être indemnisé, s'il y a lieu, du préjudice qu'il subit du fait de cette décision.

24.2. La résiliation du Marché ne fait pas obstacle à l'exercice des actions civiles ou pénales qui pourraient être intentées à l'encontre du Fournisseur à raison de ses fautes.

Article 25 - Résiliation du Marché par le Fournisseur

Le Fournisseur peut mettre fin à l'exécution du Marché avant l'achèvement de celle-ci par une décision de résiliation du Marché pour défaut de paiement pendant un délai supérieur à six mois à compter de la demande de paiement d'un décompte, d'une facture ou d'un mémoire émise, ou par suite d'un ajournement du Marché d'une durée consécutive supérieure à trois mois

Article 26 - Décès ou incapacité civile du Fournisseur

En cas de décès ou d'incapacité civile du Fournisseur, ses ayants droit, son tuteur ou son curateur continuent de plein droit le Marché, sauf décision de la Personne Responsable des Marchés Publics lorsque le Marché avait été conclu en considération de la capacité personnelle du Fournisseur. La résiliation prend effet à la date de la décision qui l'a prononcée.

Dans le cas prévu au présent article, la résiliation n'ouvre droit pour le Fournisseur ou ses ayants droit à aucune indemnité.

Article 27 - Faillite ou Règlement Judiciaire

En cas de Faillite ou Règlement Judiciaire, liquidation des biens ou faillite personnel du Fournisseur le Marché peut être résilié ou continuer dans les conditions prévues par la Loi N° 2003-042 du 03 septembre 2004 sur les procédures collectives d'apurement du passif.

En cas de résiliation du Marché aucune indemnité n'est due au Fournisseur.

Article 28 - Résiliation pour incapacité physique du Fournisseur :

Le Marché peut être résilié sans que le Fournisseur puisse prétendre à indemnité :

- a) En cas d'incapacité physique manifeste et durable du Fournisseur compromettant la bonne exécution du Marché ;
- b) En cas d'événement ne provenant pas d'un fait du Fournisseur qui rend absolument impossible l'exécution du Marché, si le Fournisseur le demande.

Article 29 - Résiliation aux torts du Fournisseur

29.1. Le Marché peut être résilié aux torts du Fournisseur et, le cas échéant, avec exécution des prestations à ses frais et risques, sans que celui-ci puisse prétendre à indemnité dans les cas suivants :

- a) Lorsque la déclaration effectuée en application de l'article 8 du Code des Marchés Publics a été reconnue gravement inexacte
- b) Lorsque le Fournisseur a sous-traité en contrevenant aux dispositions de l'article 5.2 ;
- c) Lorsqu'il n'a pas rempli en temps voulu les obligations relatives à la garantie de bonne exécution ;
- d) Lorsque le Fournisseur ne s'est pas acquitté de ses obligations dans les délais prévus;
- e) Lorsque le Fournisseur s'est livré à l'occasion de son Marché à des actes frauduleux portant sur la nature, la qualité ou la quantité des Fournitures ;
- f) Lorsque le Fournisseur a contrevenu aux obligations de discrétion et n'a pas pris les mesures de sécurité qui lui ont été signifiées conformément à l'article 7.2 ci-dessus
- g) Lorsque le Fournisseur a contrevenu aux règles d'éthique concernant la corruption stipulées par le code d'éthique des marchés publics ;
- h) Dans le cas où le Marché prévoit une inspection en usine, lorsque le Fournisseur a fait obstacle à cette inspection ;
- i) Lorsque le Fournisseur ne remplit pas ses obligations concernant les matériels, objets et approvisionnement qui lui ont été confiés, en application de l'article 14. ci-dessus.
- j) Lorsque le Fournisseur a contrevenu à ses obligations en matière de contrôle de prix de revient.

29.2. Sauf dans le cas prévu à l'alinéa c) dans lequel la résiliation intervient sans délai, la décision de résiliation, dans un des cas prévus au paragraphe 29.1 ci-dessus, ne peut intervenir qu'après que le Fournisseur ait été informé de la sanction envisagée et invité à présenter ses observations dans un délai de quinze jours. En outre, dans les cas prévus aux alinéas d), h), i), j) du paragraphe 29.1, une mise en demeure, assortie d'un délai d'exécution, doit avoir été préalablement notifiée au Fournisseur et être restée infructueuse.

Article 30 - Date d'effet de la résiliation

30.1. Sauf les cas prévus aux articles 26 et 27, la résiliation prend effet à la date fixée dans la décision de résiliation ou, à défaut d'une autre date, à la date de notification de cette décision.

Article 31 - Liquidation du Marché résilié

Le Marché résilié est liquidé en tenant compte, d'une part des Fournitures, Services Connexes ou Prestations exécutées et admises par l'Acheteur et d'autre part, des prestations en cours d'exécution dont la Personne Responsable des Marchés Publics accepte l'achèvement.

Le décompte de liquidation du Marché qui contient éventuellement l'indemnité fixée à l'article 32 est arrêtée par décision de la Personne Responsable des Marchés Publics et notifiée au Fournisseur.

Article 32 - Calcul de l'indemnité éventuelle de résiliation

32.1. Si, en application de l'article 24, le Fournisseur peut prétendre à indemnité, il doit présenter une demande écrite, dûment justifiée dans le délai de trente jours à compter de la notification de la décision de résiliation.

32.2. Pour les marchés à prix forfaitaire ou à quantités fixes, le montant de l'indemnité de résiliation est obtenu en appliquant au montant initial du Marché diminué du montant non révisé des Fournitures, Services Connexes ou Prestations exécutés et admis par l'Acheteur, un pourcentage de quatre pour cent sauf pourcentage différent fixé par le **CCAP**. Toutefois, aucune indemnité n'est due si la résiliation est suivie de l'attribution, par l'Acheteur, d'un nouveau marché au Fournisseur.

32.3. Pour les autres marchés, l'Acheteur évalue le préjudice éventuellement subi par le Fournisseur et fixe, s'il y a lieu, l'indemnité à lui attribuer.

Article 33 - Exécution de Fournitures, de Services connexes ou de Prestations aux frais et risques du Fournisseur

33.1. Il peut être pourvu, par l'Acheteur, à l'exécution de Fournitures, de Services connexes ou de Prestations aux frais et risques du Fournisseur soit en cas d'inexécution par ce dernier d'une partie du Marché qui, par sa nature, ne peut souffrir aucun retard, soit si la résiliation du Marché prononcée en vertu de l'article 29 prévoit cette mesure.

33.2. S'il n'est pas possible à l'Acheteur de se procurer, dans des conditions qui lui conviennent, des Fournitures, Services connexes ou Prestations exactement conformes à celles dont l'exécution est prévue au Marché, il peut y substituer des Fournitures, Services connexes ou Prestations équivalents.

33.3. Le Fournisseur du Marché résilié n'est pas admis à prendre part, ni directement ni indirectement, à l'exécution des prestations réalisées à ses frais et risques.

33.4. L'augmentation des dépenses, par rapport aux prix du Marché, résultant de l'exécution des prestations aux frais et risques du Fournisseur est à sa charge. La diminution des dépenses ne lui profite pas.

CHAPITRE VI DIFFERENDS ET LITIGES

Article 34 - Recours gracieux

34.1. Si un différend survient entre la Personne Responsable des Marchés Publics et le Fournisseur sous la forme de réserves faites à un ordre de service ou sous toute autre forme, le Fournisseur doit adresser un mémoire de réclamation à la Personne Responsable des Marchés Publics dans le délai de trente jours compté à partir du jour où le différend est apparu.

34.2. La Personne Responsable des Marchés Publics notifie ou fait notifier au Fournisseur sa proposition pour le règlement du différend, dans un délai de deux mois à compter de la date de réception par la Personne Responsable des Marchés Publics du mémoire de réclamation remis par le Fournisseur. L'absence de proposition dans ce délai équivaut à un rejet de la demande du Fournisseur.

La Personne Responsable des Marchés Publics est tenue d'y répondre dans un délai de 10 jours au-delà duquel le défaut de réponse sera constitutif d'un rejet implicite du recours gracieux.

Article 35 - Intervention d'un Comité de Règlement Amiable des Litiges

35.1. La Personne Responsable des Marchés Publics et le Fournisseur peuvent saisir le Comité de Règlement Amiable des Litiges compétent, constitué en application de l'Article 58.1 du Code des Marchés Publics, en vue d'une solution amiable et équitable de tout litige

35.2. Le Comité compétent est saisi par une demande introductive de règlement amiable adressée par la partie la plus diligente par lettre recommandée avec accusé réception à son secrétariat avec copie à l'autre partie, accompagnée d'un mémoire succinct justifiant l'existence du différend, la compétence du Comité, précisant les motifs de la réclamation et résumant les prétentions du demandeur.

Le Comité doit être saisi dans les trente jours de la constatation du différend persistant entre la Personne Responsable des Marchés Publics et le Fournisseur.

35.3. La saisine du Comité interrompt le cours des différentes prescriptions et suspend le cas échéant les délais de recours contentieux jusqu'à la décision prise par la Personne Responsable des Marchés Publics, après avis du Comité compétent. Cet avis doit être rendu dans les meilleurs délais et au plus tard dans les quatre mois de sa saisine. Il est transmis aux deux parties

Article 36 - Recours contentieux liés à l'exécution du contrat

36.1. Le Fournisseur ou l'Acheteur saisissent le tribunal administratif territorialement compétent des litiges relatifs à l'exécution du Marché, soumis ou non préalablement au Comité de Règlement Amiable des Litiges conformément aux dispositions de la Loi N°2001-025 relative au tribunal administratif et au tribunal financier et, dans l'attente de la prise en charge de leurs compétences par les tribunaux administratifs, ils peuvent saisir l'Autorité de Régulation des Marchés Publics.

36.2. Si, dans le délai de six mois à partir de la notification au Fournisseur de la décision de la Personne Responsable des Marchés Publics conformément à l'article 50.1 sur les réclamations éventuelles auxquelles a donné lieu le décompte général du Marché, le Fournisseur n'a pas porté ses réclamations devant le tribunal administratif compétent, il est considéré comme ayant accepté ladite décision et toute réclamation est irrecevable.

Toutefois, le délai de six mois est suspendu en cas de saisine du comité consultatif de règlement amiable dans les conditions du 4 du présent article.

36.3. Dans le cas d'un Marché conclu avec un Fournisseur étranger le CCAP peut prévoir, conformément à l'article 453.1 de la Loi n°2001-022 du 09 avril 2003 modifiant et complétant le Code de Procédure Civile, le règlement des litiges non résolus en application des articles 50.1 et 50.2 ci-dessus, par voie d'arbitrage international. La loi de la République de Madagascar demeure seule applicable à l'interprétation et à l'exécution du Marché lors du règlement d'un litige par les arbitres.